

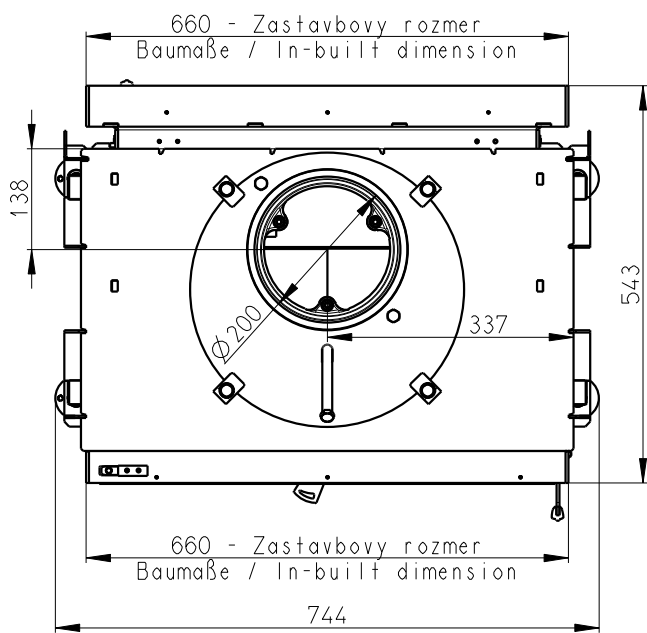
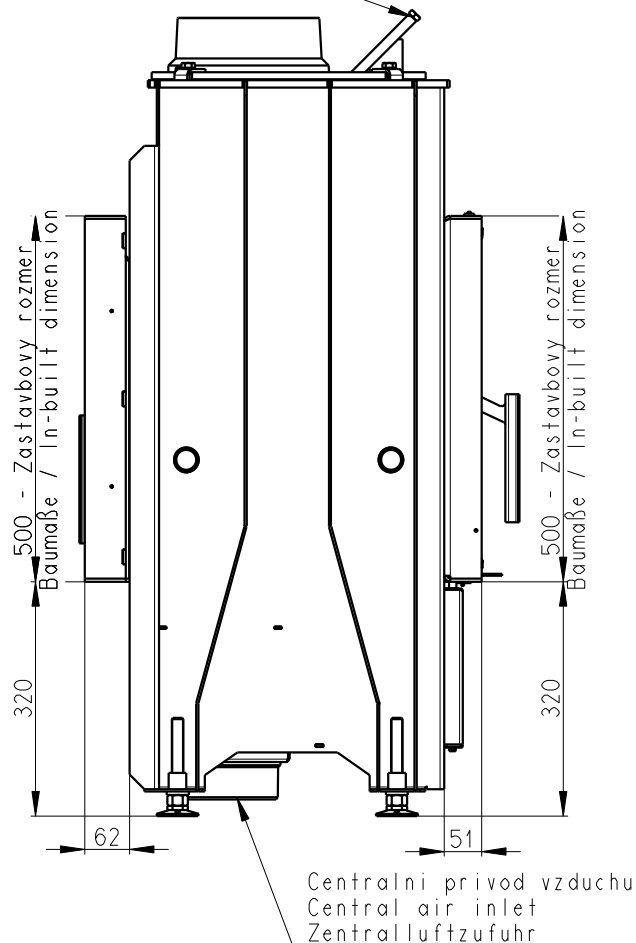
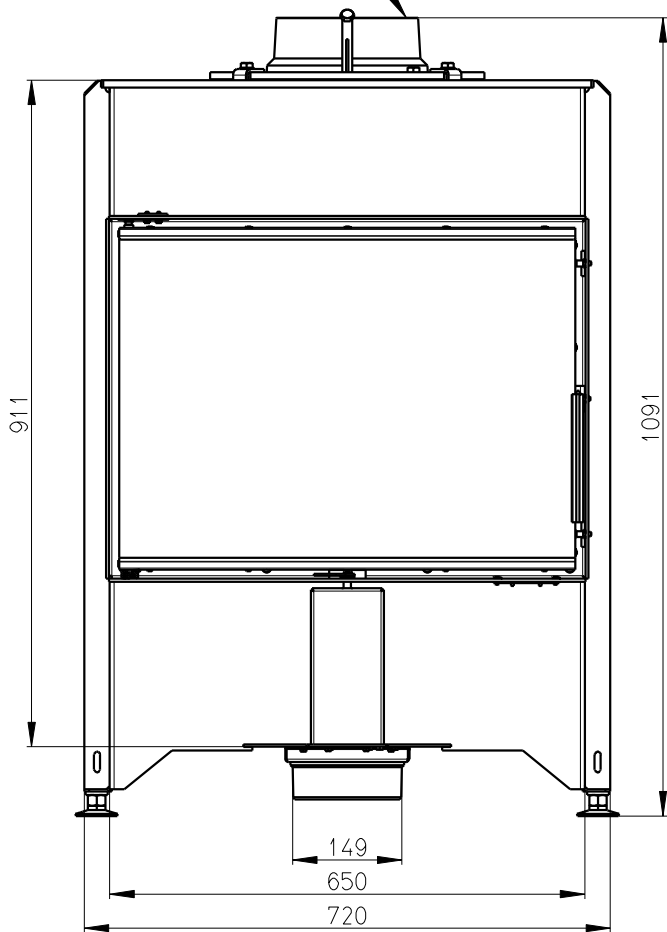
Rozměry v mm; Maße in mm

# DYNAMIC B 2g 66.50.01

220kg

Litínový odvod kouře  
Cast iron spigot  
Der gusseiserne Rauchabgang

Vystup M10  
Reservoir M10  
Tauchhülse M10



Centralni privod vzduchu  
Central air inlet  
Zentralluftzufuhr

Primarni a sekundarni vzduch  
Primary and secondary air  
Primärluft und Sekundärluft

