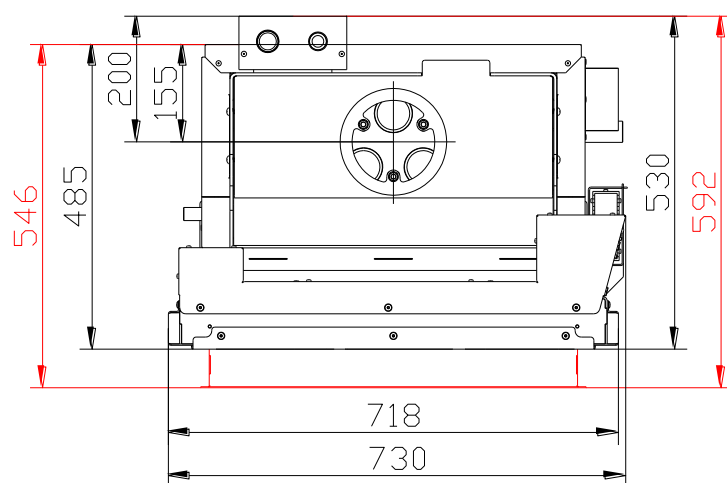
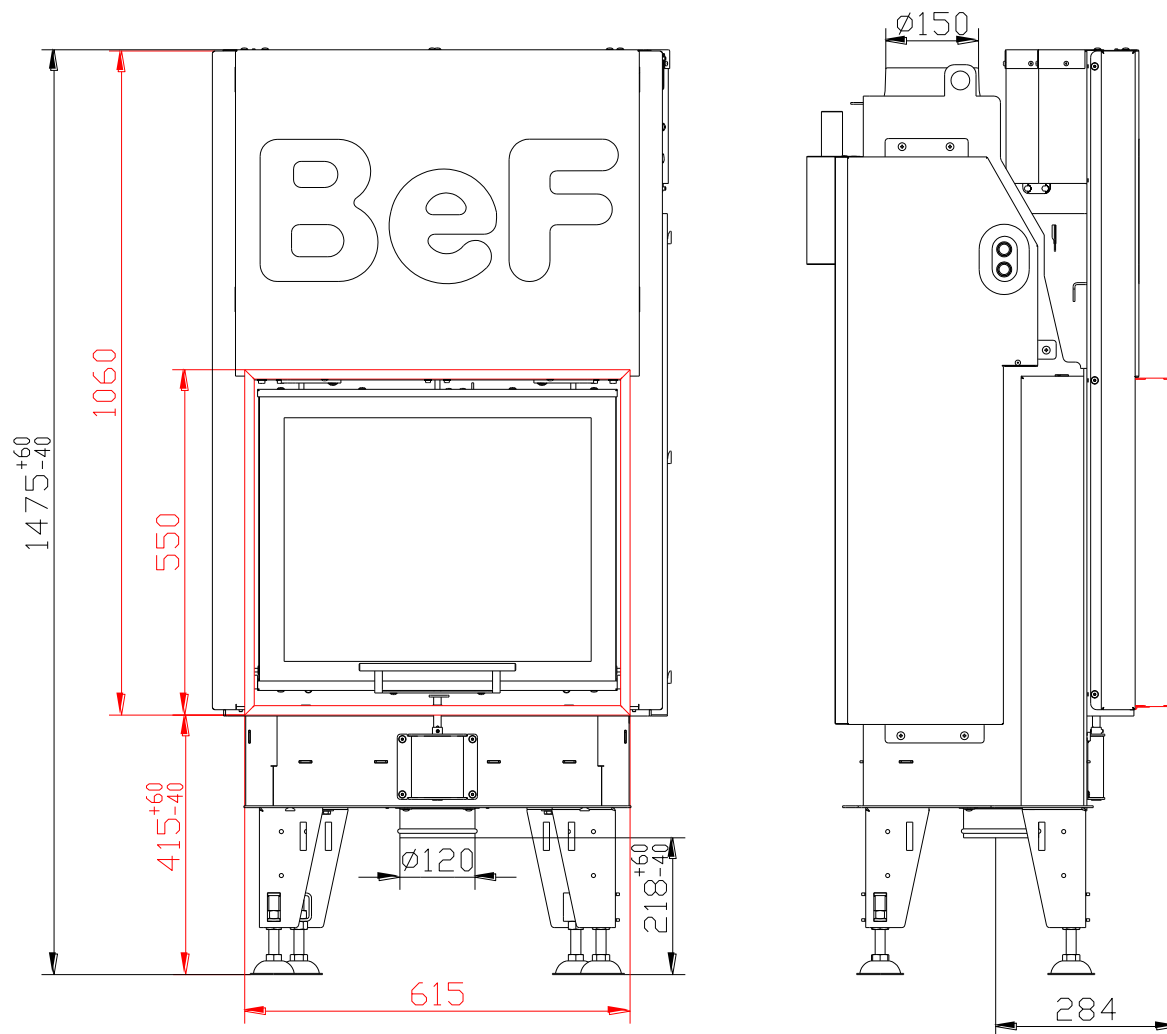


TEPLOVODNÍ KRBOVÁ VLOŽKA BEF AQUATIC WH 60V

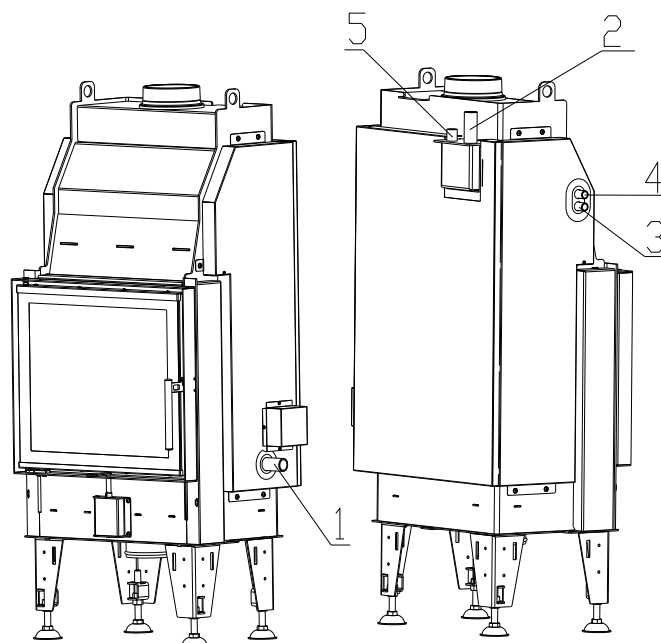
dle EN 13 229



TEPLOVODNÍ KRBOVÁ VLOŽKA BEF AQUATIC WH 60V dle EN 13 229

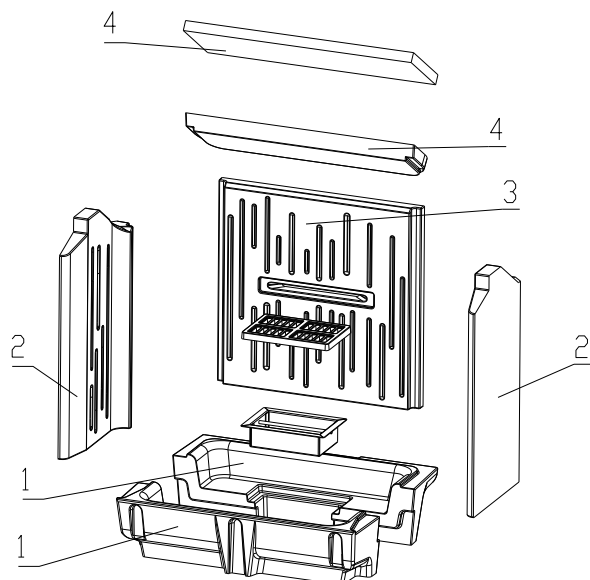
Technické údaje:

		Uzavřené ohniště
Jmenovitý tepelný výkon	kW	9
Účinnost	%	86
Tepelný výkon do vody	kW	6,3
Objemový proud spalin	g/s	7,1
Teplota spalin	°C	210
Min. podávací tlak při jmen. tepelném výkonu	Pa	12
Palivo		dřevo (buková polena)
Množství paliva za hodinu	kg/h	2,81
Emise CO ve spalinách (ve vztahu ke 13% O ₂)	%	0,07
Prach ve spalinách (při 13% O ₂)	mg/Nm ³	23
Průměr kouřovodu	mm	150
Hmotnost	kg	176



- 1 – Vstup studené vody do výměníku (zpátečka), vnější závit 1“
- 2 – Výstup teplé vody z výměníku (stoupačka), vnější závit 1“
- 3 – Přívod studené vody do termického zabezpečení, vnější závit 1/2“
- 4 – Výstup ohřáté vody z termického zabezpečení, vnější závit 1/2“
- 5 – Vstup pro čidlo termického zabezpečení, vnitřní závit 1/2“

Sestava carconového topeniště



- 1 – DNO**
- 2 – BOK**
- 3 – ZÁDA**
- 4 – DEFLEKTOR**

Detaily viz návod k instalaci a použití.