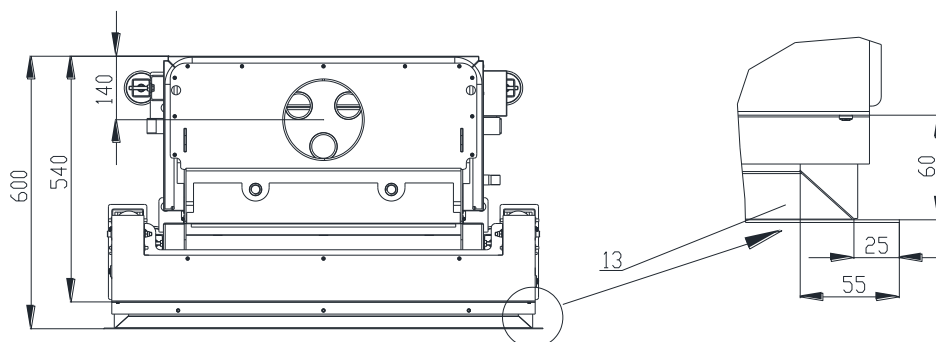
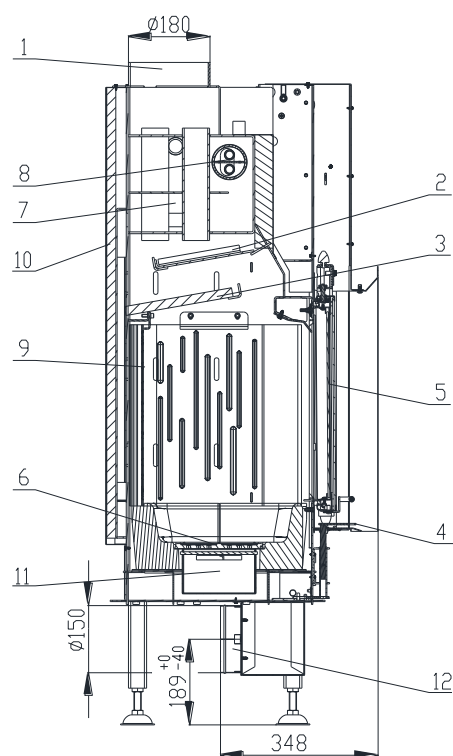
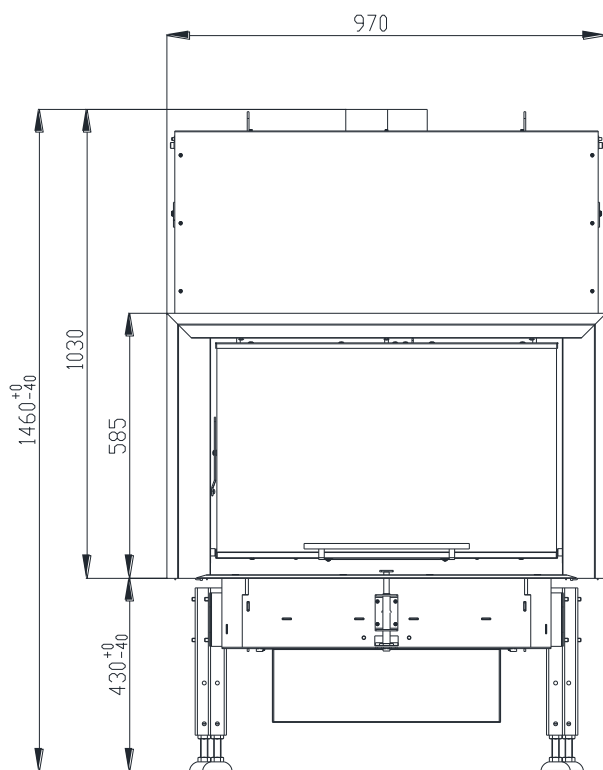


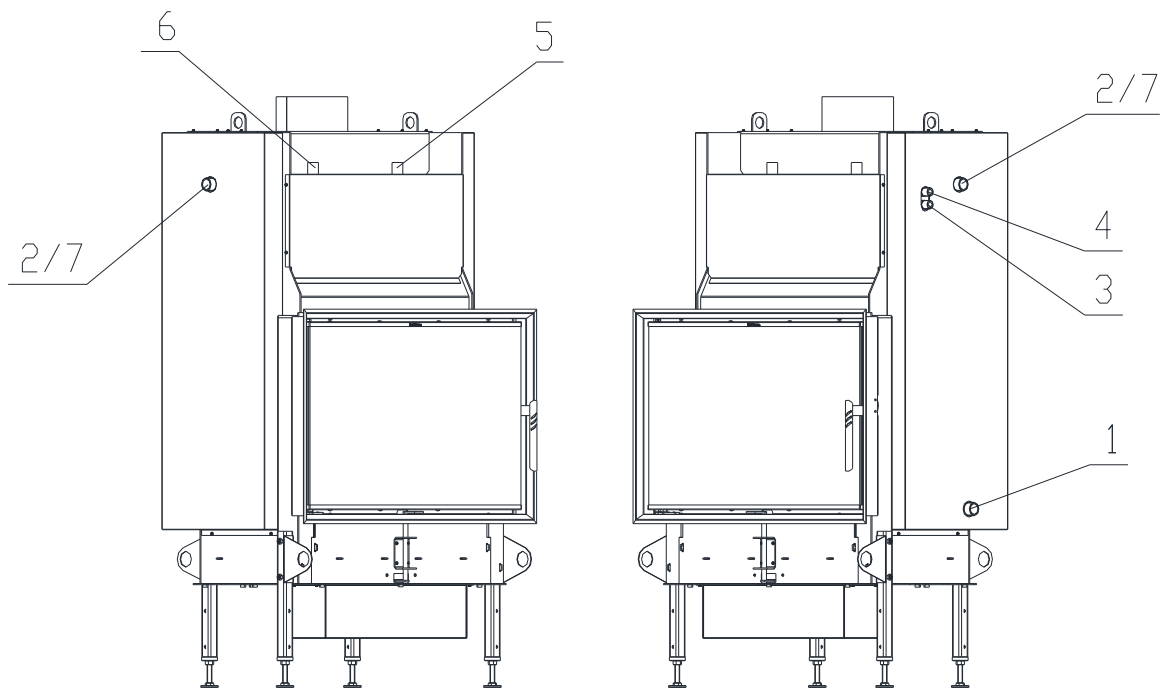
TEPLOVODNÍ KRBOVÁ VLOŽKA WH 85 V AQUATIC dle EN 13 229



- | | |
|---|---|
| <p>1. Hrdlo kouřovodu
 2. Deflektor (Ocel)
 3. Deflektor (Vermikulit)
 4. Ovládání vzduchu pro spalování
 5. Sklo
 6. Rošt
 7. Výměník</p> | <p>8. Dochlazovací smyčka
 9. Žárovzdorná tvarovka (Carcon)
 10. Izolace
 11. Popelník
 12. Přívod externího vzduchu
 13. Zazdivací rámeček</p> |
|---|---|

Technické údaje:

jmenovitý tepelný výkon	kW	22,5
účinnost	%	80
tepelný výkon do vody	kW	16
hmotnostní proud spalin	g/s	20
teplota spalin	°C	250
min.tah (podtlak) při jmen.tepelném výkonu	Pa	12
palivo		dřevo (buková polena)
množství paliva za hodinu	kg/h	6,6
Emise CO ve spalinách (ve vztahu ke 13% O ₂)	%	0,0835
průměr kouřovodu	mm	180
hmotnost	kg	315



- 1 – Vstup studené vody do výměníku (zpátečka), vnější závit 1“
- 2 – Výstup teplé vody z výměníku (stoupačka), vnější závit 1“
- 3 – Přívod studené vody do termického zabezpečení, vnější závit 1/2“
- 4 – Výstup ohřáté vody z termického zabezpečení, vnější závit 1/2“
- 5 – Vstup pro odvzdušňovací ventil, vnitřní závit 1/2“
- 6 – Vstup pro pojistný tlakový ventil, vnitřní závit 1/2“
- 7 – Vstup pro čidlo termického zabezpečení, vnější závit 1“

Sestava carconového topeniště

BeF Home, s.r.o.
Kotvrdovice 277
679 07 Kotvrdovice
IČO: 25524682



Typ: **WH 85**

Provedení: **85, 85V,**

Číslo zkoušky: **30-11486/2**

Notifikovaná osoba: **1015 EN 13229**

Tepelný výkon: **22,5 kW výkonu pro vytápění**

Energetická účinnost: **80 %**

Emise CO ve spalínách (ve vztahu ke 13% O₂): **0,0835 %**

Teplota spalin: **250 °C**

Vzdálenost od přilehlých

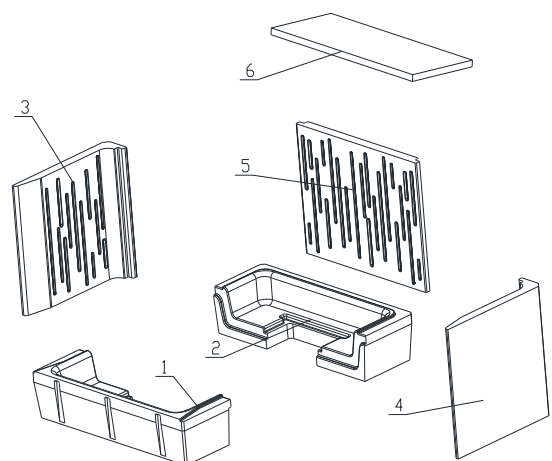
hořlavých materiálů: **8cm + 10cm tepelné izolace**

Druhy paliv: **dřevo (buková polena)**

Krbová vložka na pevná paliva k vytápění místnosti

Přečíst a dodržovat návod k použití!

Spotřebič s krátkodobým spalovacím procesem!



- 1 – DNO PŘEDNÍ
- 2 – DNO ZADNÍ
- 3 – BOK
- 4 – BOK
- 5 – ZÁDA
- 6 – DEFLEKTOR

Detaily viz návod k instalaci a použití