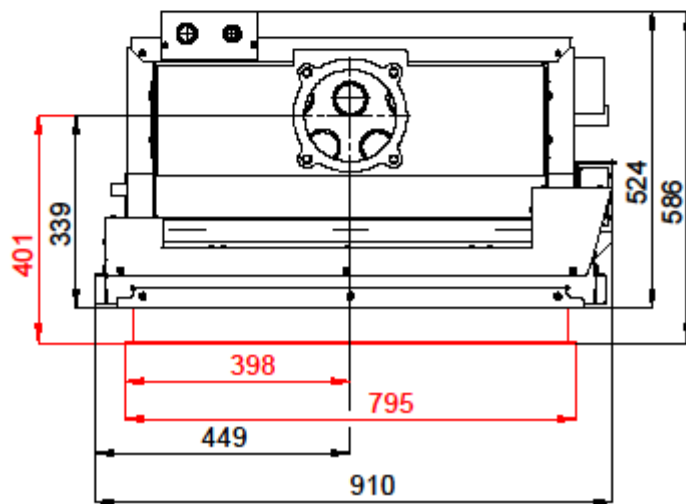
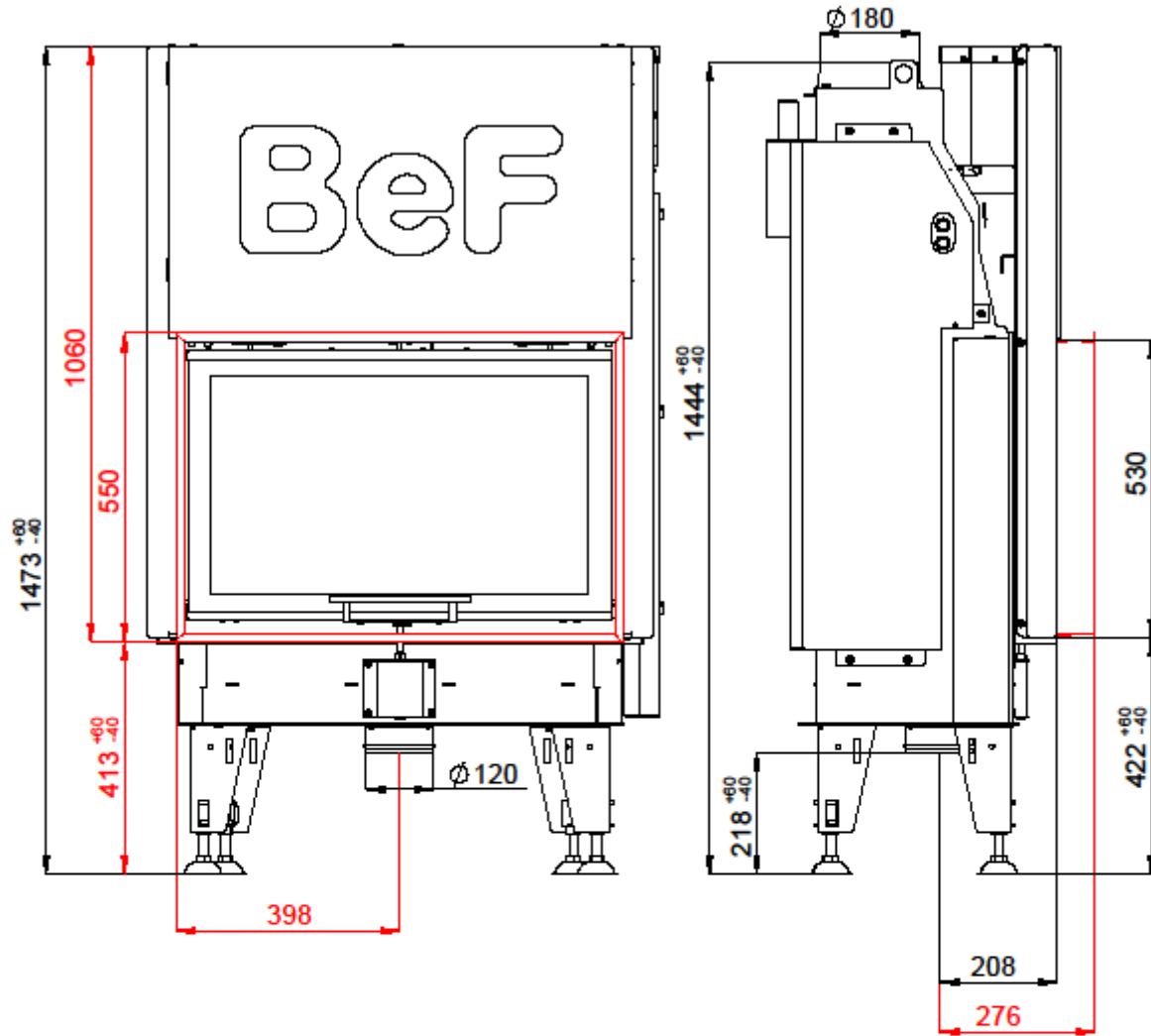


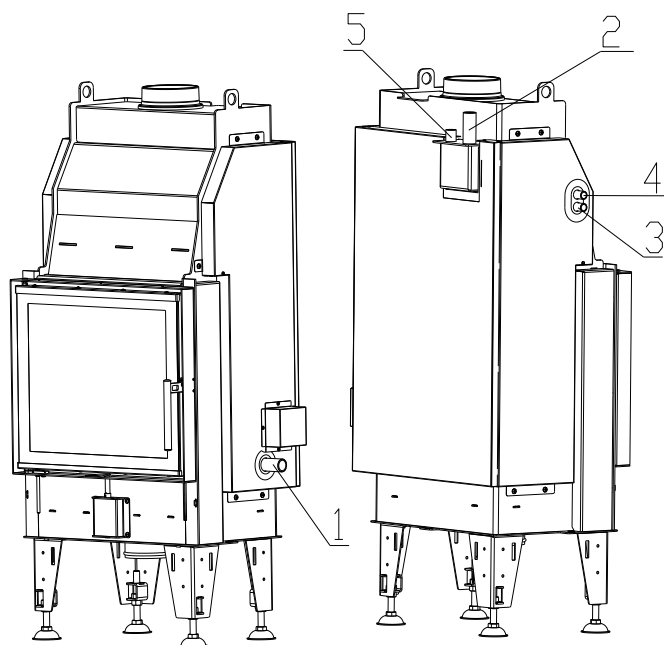
TEPLOVODNÍ KRBOVÁ VLOŽKA BEF AQUATIC WH V 80 dle EN 13 229



TEPLOVODNÍ KRBOVÁ VLOŽKA BEF AQUATIC WH V 80 dle EN 13 229

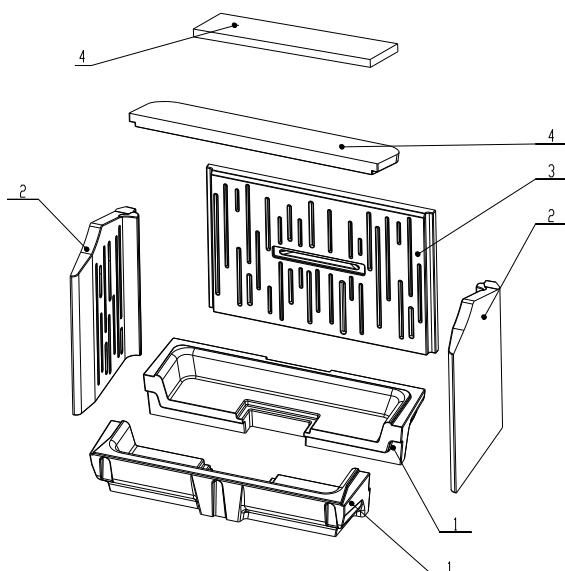
Technické údaje:

		Uzavřené ohniště
Jmenovitý tepelný výkon	kW	14,5
Účinnost	%	84
Tepelný výkon do vody	kW	10
Objemový proud spalin	g/s	13,2
Teplota spalin	°C	191
Min. tah (podtlak) při jmen. tepelném výkonu	Pa	12
Palivo		dřevo (buková polena)
Množství paliva za hodinu	kg/h	4
Emise CO ve spalinách (ve vztahu ke 13% O ₂)	%	0,0441
Prach ve spalinách (při 13% O ₂)	mg/Nm ³	22
Průměr kouřovodu	mm	180
Hmotnost	kg	337



- 1 – Vstup studené vody do výměníku (zpátečka), vnější závit 1“
 2 – Výstup teplé vody z výměníku (stoupačka), vnější závit 1“
 3 – Přívod studené vody do termického zabezpečení, vnější závit 1/2“
 4 – Výstup ohřáté vody z termického zabezpečení, vnější závit 1/2“
 5 – Vstup pro čidlo termického zabezpečení, vnitřní závit 1/2“

Sestava carconového topeniště:



1. DNO
2. BOK
3. ZÁDA
4. DEFLEKTOR

Detaily viz návod k instalaci a použití.