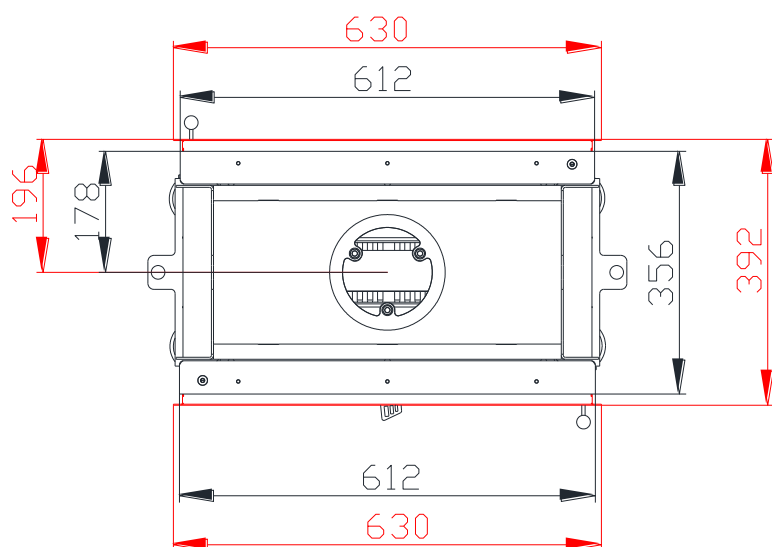
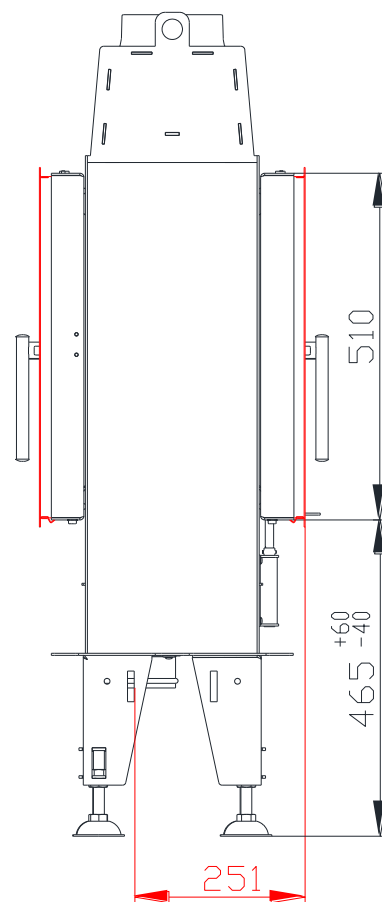
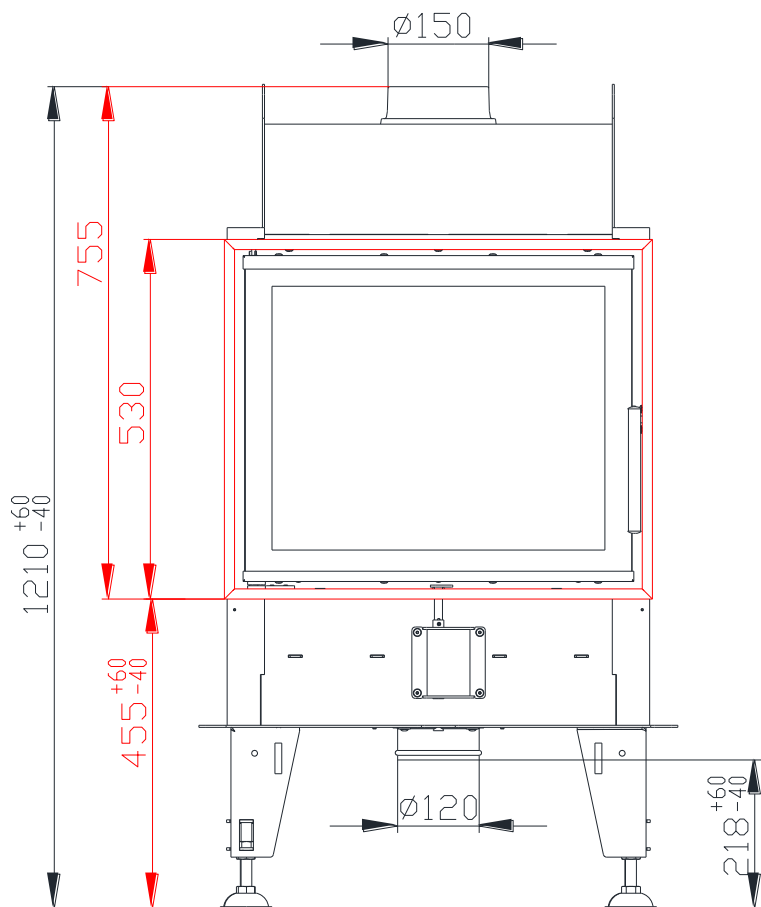


KRBOVÁ VLOŽKA BEF FLAT 6 N TWIN dle EN 13 229

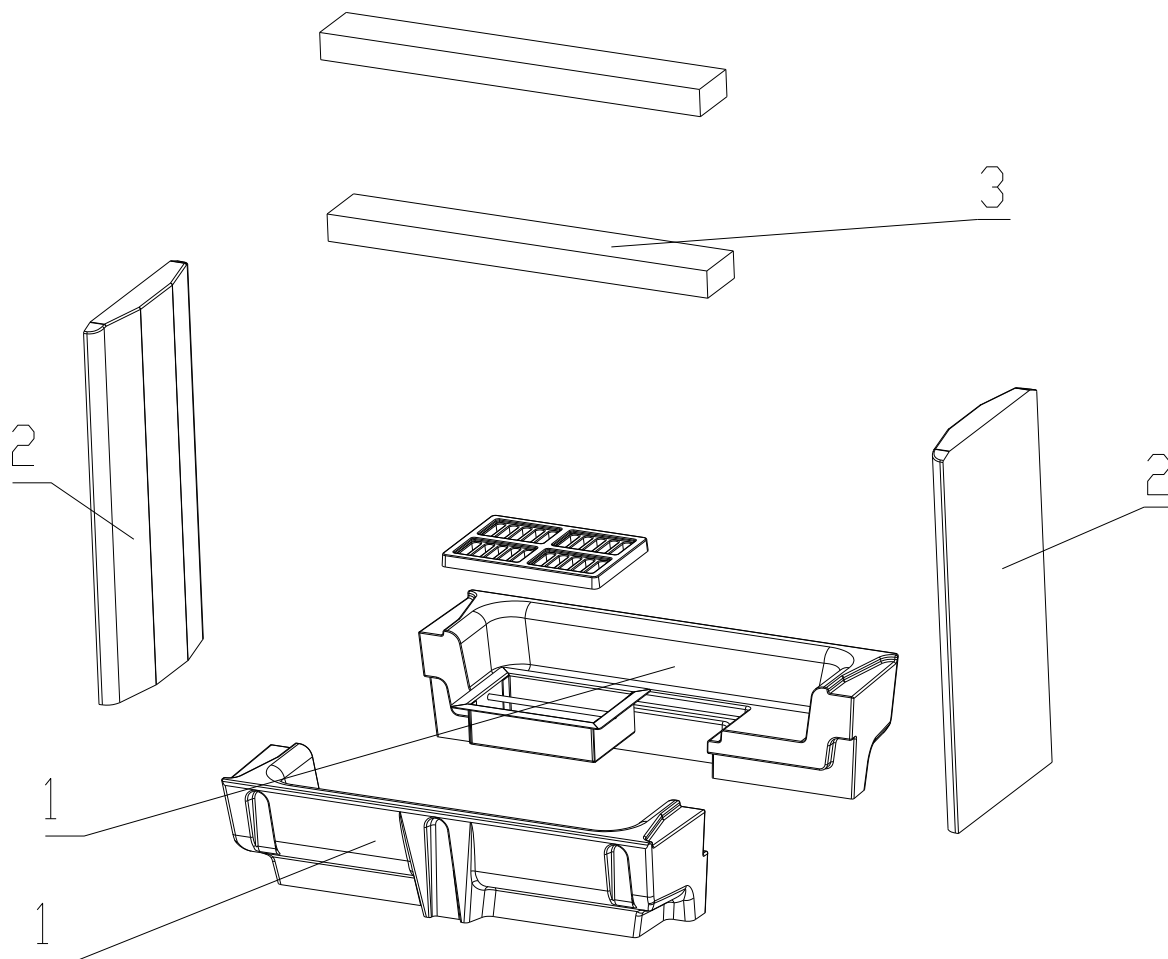


KRBOVÁ VLOŽKA BEF FLAT 6 N TWIN dle EN 13 229

Technické údaje:

| | | |
|--|--------------------|-----------------------|
| Jmenovitý tepelný výkon | kW | 5 |
| Účinnost | % | 84 |
| Objemový proud spalin | g/s | 4,3 |
| Teplota spalin | °C | 206 |
| Min. tah (podtlak) při jmen. tepelném výkonu | Pa | 12 |
| Palivo | | dřevo (buková polena) |
| Množství paliva za hodinu | kg/h | 1,53 |
| Emise CO ve spalinách (ve vztahu ke 13% O ₂) | % | 0,0946 |
| Prach ve spalinách (při 13% O ₂) | mg/Nm ³ | 17 |
| Průměr kouřovodu | mm | 150 |
| Hmotnost | kg | |

Sestava carconového topeniště:



1. DNO
2. BOK
3. DEFLEKTOR

Detaily viz návod k instalaci a použití.