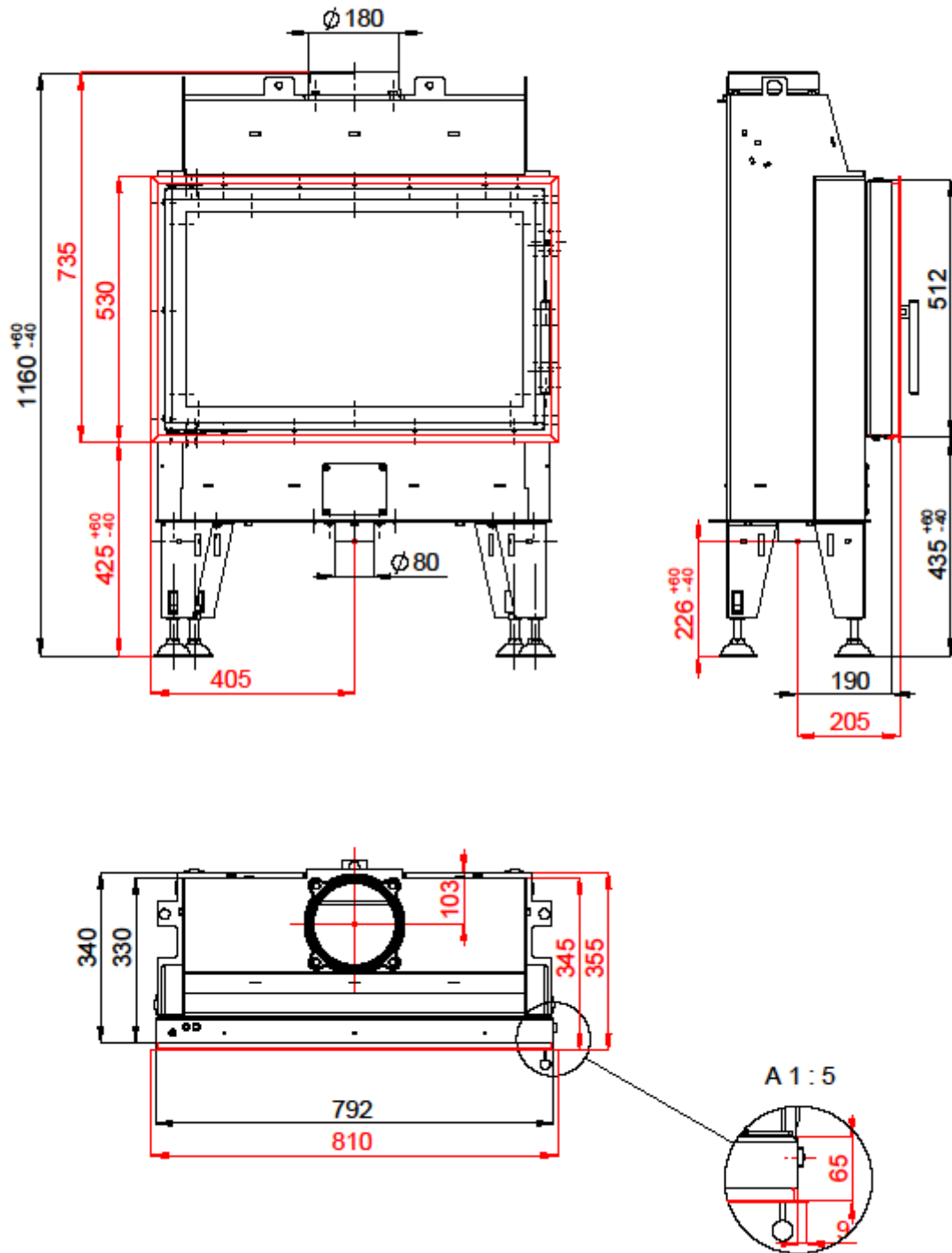


KRBOVÁ VLOŽKA BEF PASSIVE 8 dle EN 13 229

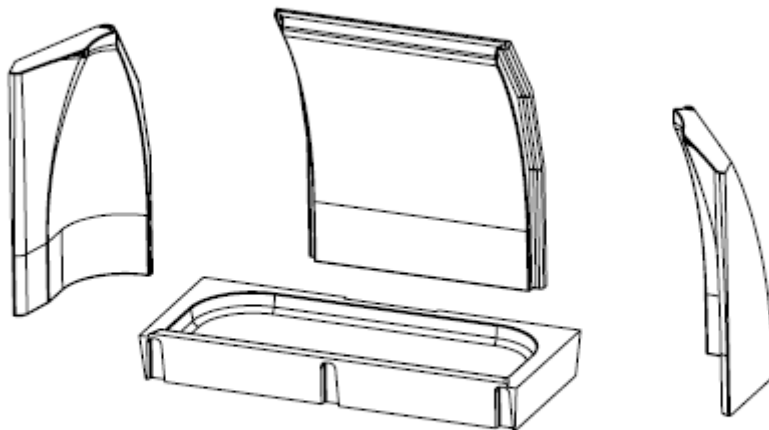


KRBOVÁ VLOŽKA BEF PASSIVE 8 dle EN 13 229

Technické údaje:

Jmenovitý tepelný výkon	kW	5,9
Účinnost	%	83,6
Objemový proud spalin	g/s	4,9
Teplota spalin	°C	215
Min. tah (podtlak) při jmen. tepelném výkonu	Pa	12
Palivo		dřevo (buková polena)
Množství paliva za hodinu	kg/h	1,8
Emise CO ve spalinách (ve vztahu ke 13% O ₂)	%	0,0943
Prach ve spalinách (při 13% O ₂)	mg/Nm ³	18
Průměr kouřovodu	mm	180
Hmotnost	kg	141

Sestava carconového topeniště:



1. DNO
2. BOK
3. ZÁDA

Detaily viz návod k instalaci a použití.