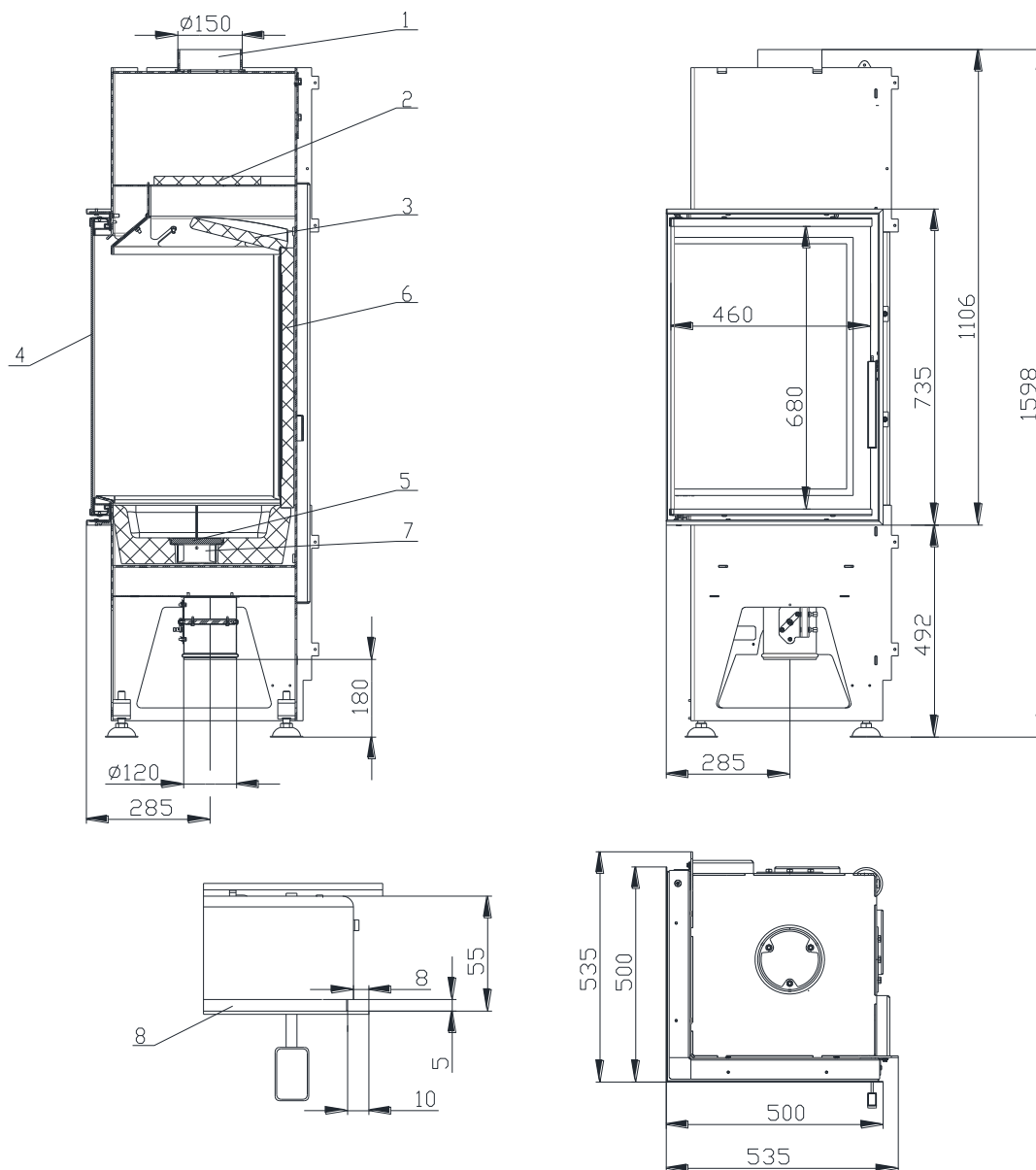


KRBOVÁ VLOŽKA BEF TOWER 5 EH dle EN 13 229



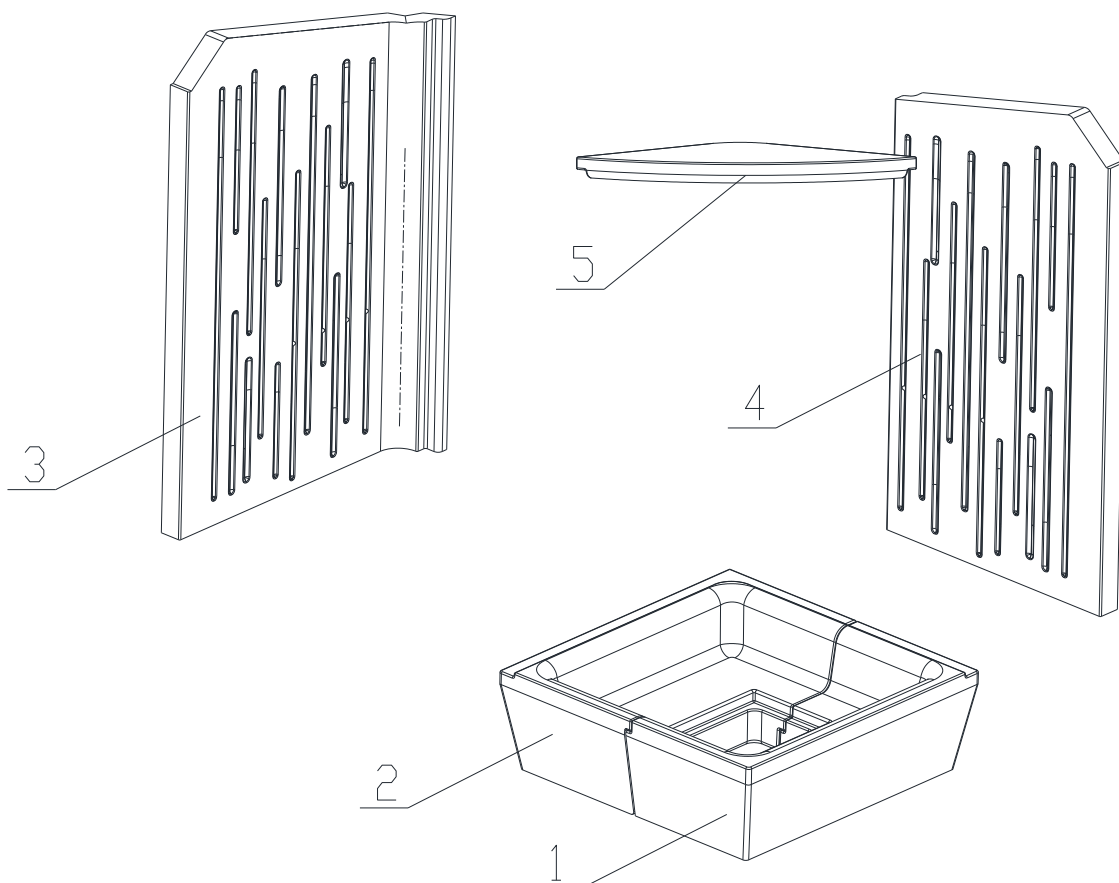
- 1. Hrdlo kouřovodu
- 2. Deflektor (Vermikulit)
- 3. Deflektor (Carcon)
- 4. Sklo

- 5. Rošt
- 6. Žáruvzdorná tvarovka (Carcon)
- 7. Popelník
- 8. Zazdivací rámeček

Technické údaje:

Jmenovitý tepelný výkon	kW	7
Účinnost	%	81,6
Objemový proud spalin	g/s	8,1
Teplota spalin	°C	224
Min. tah (podtlak) při jmen. tepelném výkonu	Pa	12
Palivo		dřevo (buková polena)
Množství paliva za hodinu	kg/h	2,0
Emise CO ve spalinách (ve vztahu ke 13% O ₂)	%	0,0687
Průměr kouřovodu	mm	150
Hmotnost	kg	184

Sestava carconového topeniště:



1. Dno přední
2. Dno zadní
3. Bok

4. Bok
5. Deflektor

BeF Home, s.r.o. Kotvrdovice 277 679 07 Kotvrdovice IČO: 25524682	BêF home	CE 12
Typ: TOWER 5 Provedení: 5H,5EH Číslo zkoušky: 30-11496 Notifikovaná osoba: 1015 EN 13229 Tepelný výkon: 7 kW výkonu pro vytápění Energetická účinnost: 81,6% Emise CO ve spalinách (ve vztahu ke 13% O ₂): 0,0687% Teplota spalin: 224°C Vzdálenost od přilehlých hořlavých materiálů: 8cm + 10cm tepelné izolace Druhy paliv: dřevo (buková polena) Krbová vložka na pevná paliva k vytápění místností.		
Přečíst a dodržovat návod k použití! Spotřebič s krátkodobým spalovacím procesem!		

Detaily viz návod k instalaci a použití.