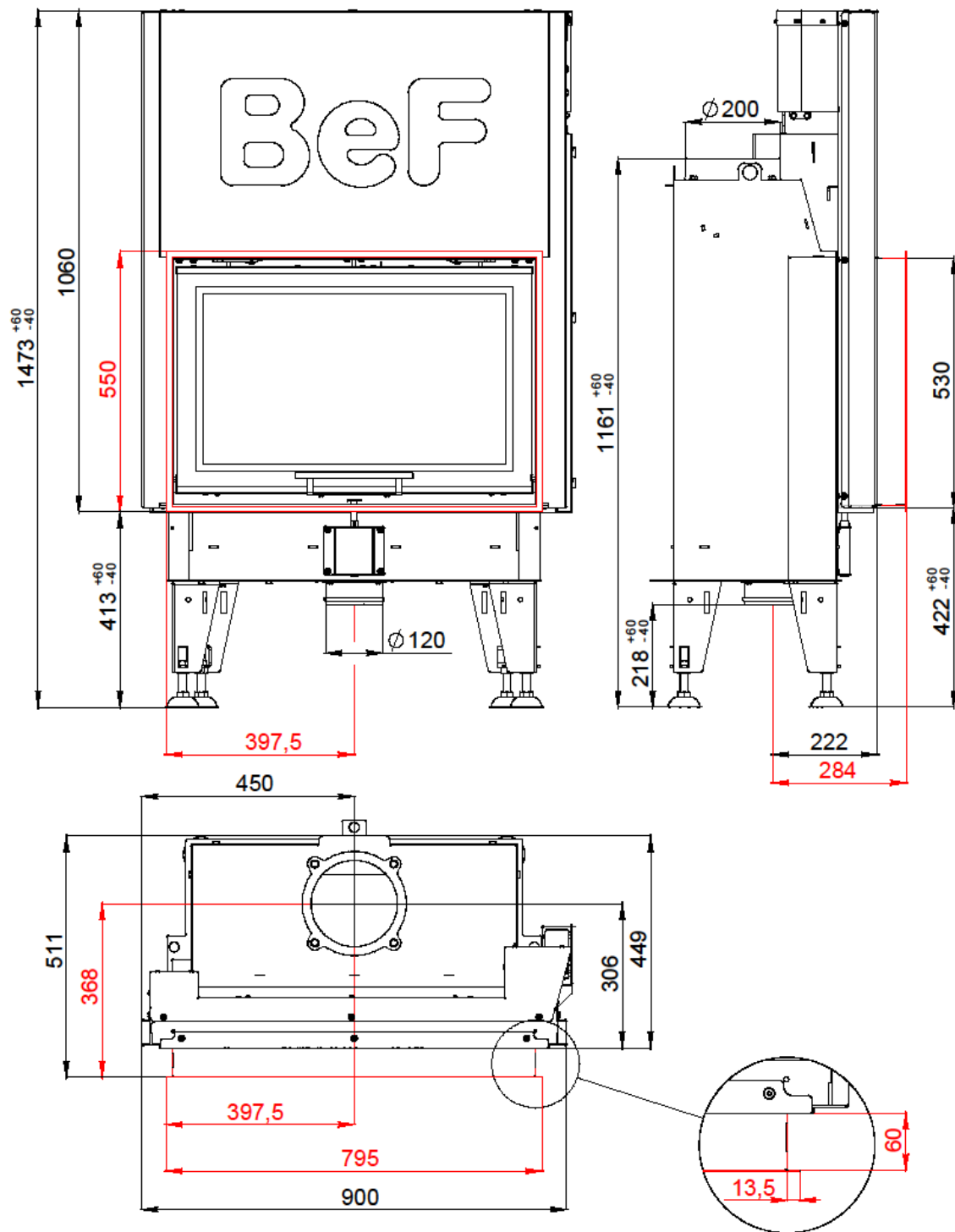


# KRBOVÁ VLOŽKA BEF TREND V 8 dle EN 13 229

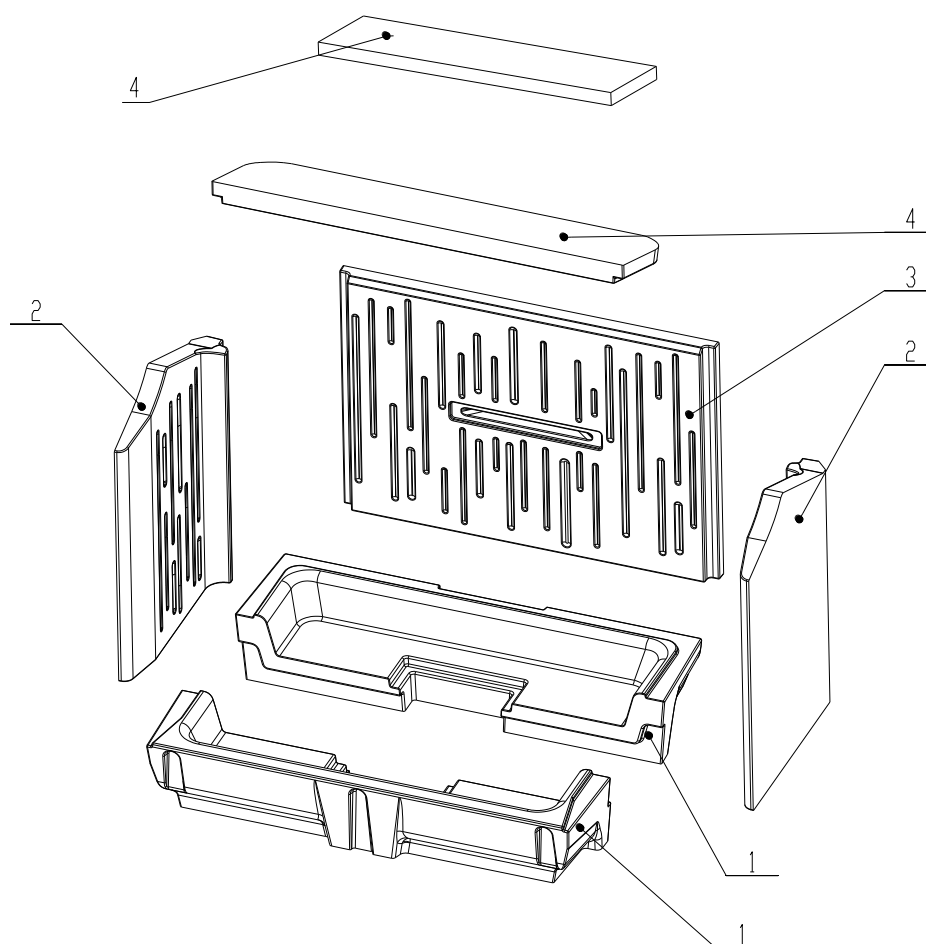


# KRBOVÁ VLOŽKA BEF TREND V 8 dle EN 13 229

## Technické údaje:

Jmenovitý tepelný výkon	kW	8
Účinnost	%	83,9
Objemový proud spalin	g/s	6
Teplota spalin	°C	257
Min. tah (podtlak) při jmen. tepelném výkonu	Pa	12
Palivo		dřevo (buková polena)
Množství paliva za hodinu	kg/h	2,7
Emise CO ve spalinách (ve vztahu ke 13% O2)	%	0,087
Prach ve spalinách (při 13% O2)	mg/Nm <sup>3</sup>	18
Průměr kouřovodu	mm	200
Hmotnost	kg	214

## Sestava carconového topeniště:



1. DNO
2. BOK
3. ZÁDA
4. DEFLETOR

Detaily viz návod k instalaci a použití.