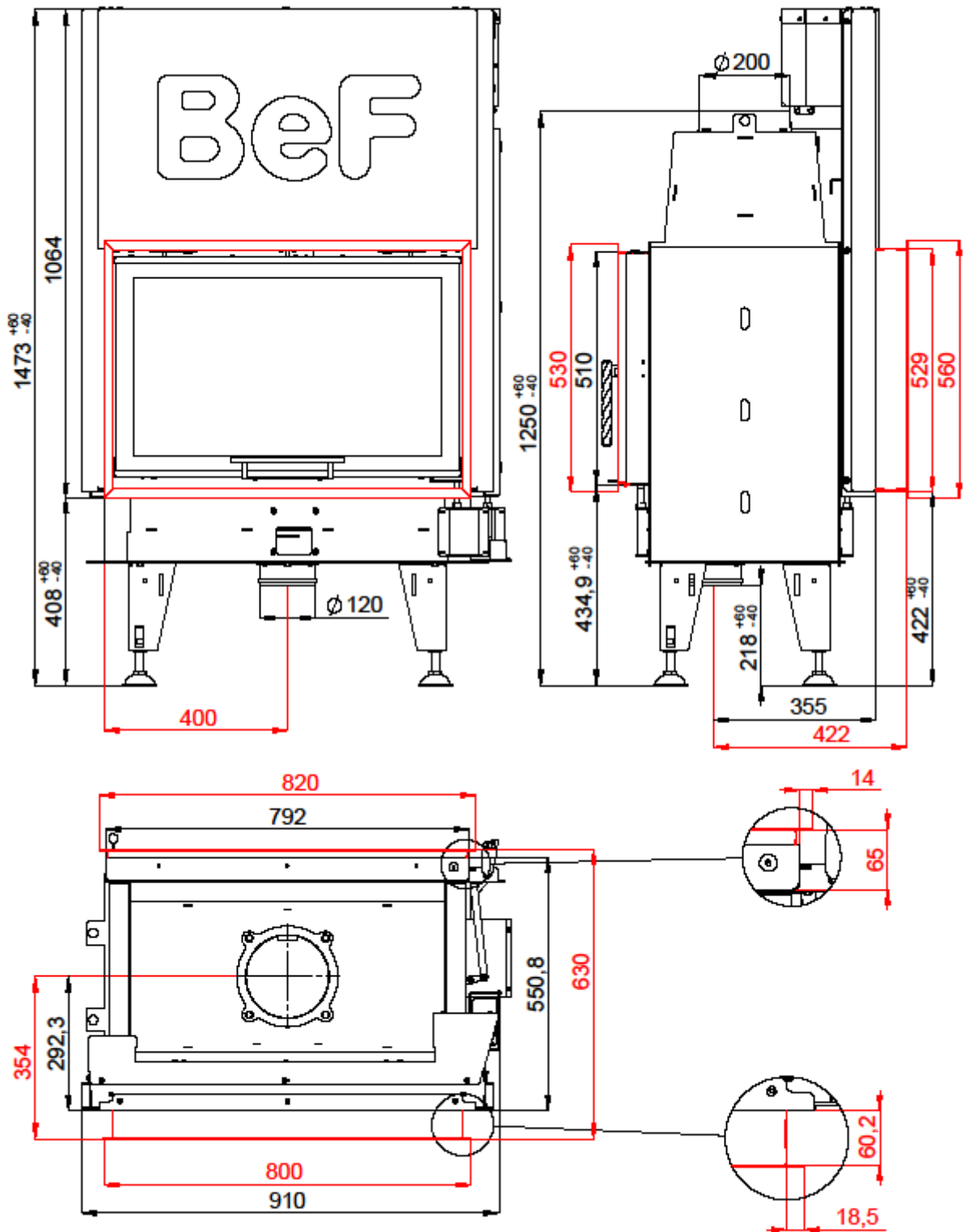


# KRBOVÁ VLOŽKA BEF TWIN V 8 dle EN 13 229

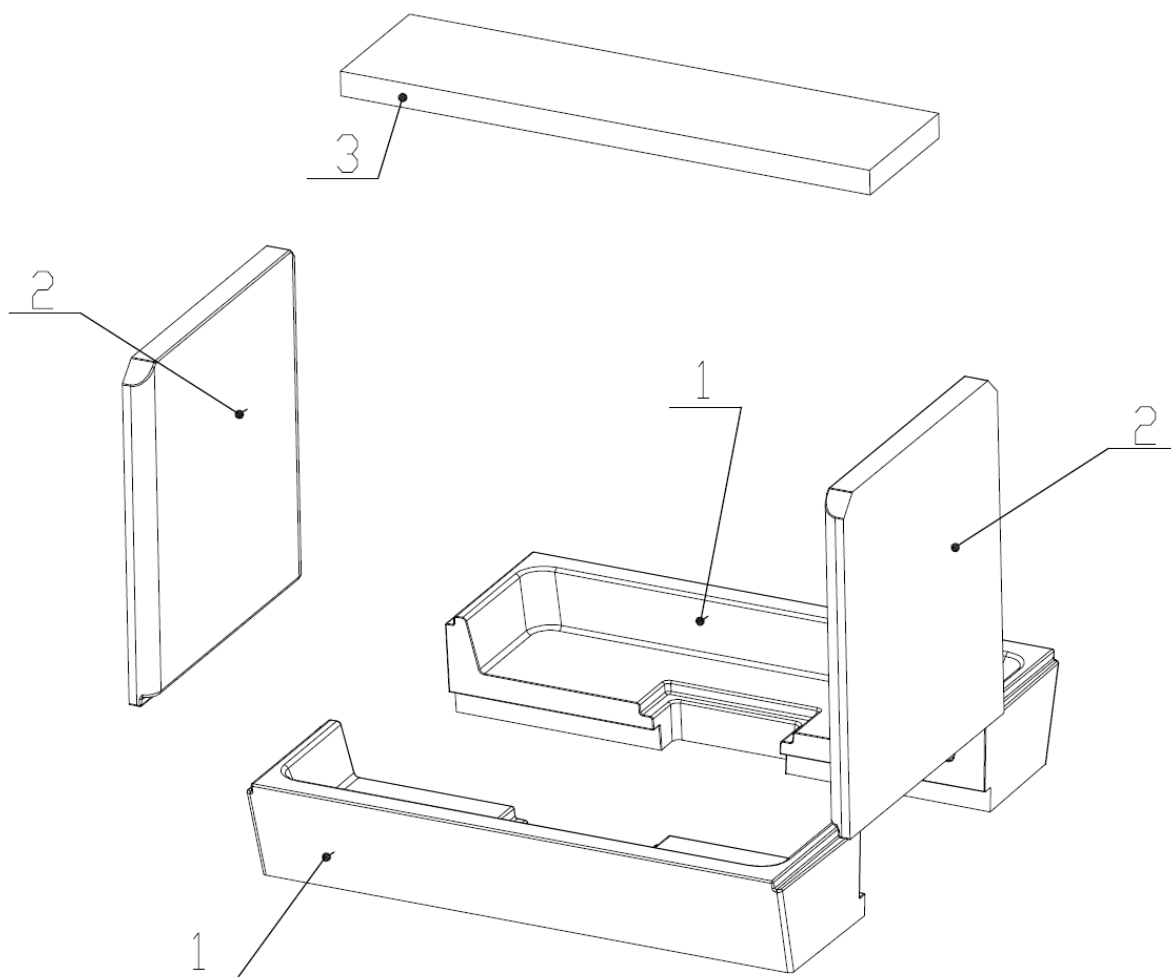


# KRBOVÁ VLOŽKA BEF TWIN V 8 dle EN 13 229

## Technické údaje:

Jmenovitý tepelný výkon	kW	10
Účinnost	%	80
Objemový proud spalin	g/s	9,3
Teplota spalin	°C	240
Min. tah (podtlak) při jmen.tepelném výkonu	Pa	12
Palivo		dřevo (buková polena)
Množství paliva za hodinu	kg/h	2,76
Emise CO ve spalinách (ve vztahu ke 13% O <sub>2</sub> )	%	0,0993
Prach ve spalinách (při 13% O <sub>2</sub> )	mg/Nm <sup>3</sup>	30
Průměr kouřovodu	mm	200
Hmotnost	kg	244

## Sestava carconového topeniště:



1. TOPENIŠTĚ
2. BOK
3. DEFLEKTOR

Detaily viz návod k instalaci a použití.