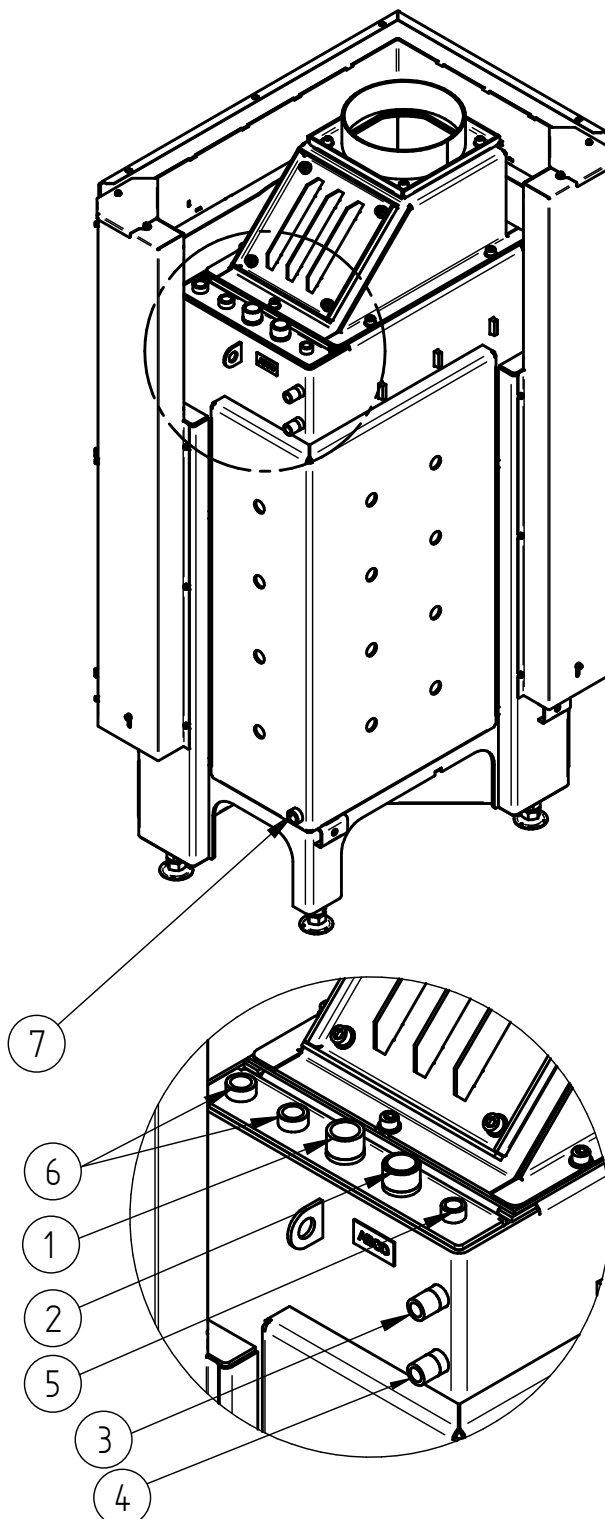


PROVOZ S PŘÍMÝM NAPOJENÍM NA KOMÍN	ECKA 67/45/51 WL (WR)
Testováno podle	EN 13229
Nominální výkon / Podíl do vody	13 / 7,9 kW
Účinnost	> 80 %
Obrat paliva	3,5 kg/h
Hmotnostní tok spalin	10,6 g/s
Průměrná teplota spalin na výstupu	211 °C
Rozdělení užitého tepla	
krbová vložka	7 %
pohledové sklo (jednoduché / dvojitě)	38 / 26 %
voda	55 - 67 %
Potřebný tah komína	12 Pa
Potřebné množství vzduchu pro hoření	40 m ³ /h
Minimální plocha přívodu vzduchu (spodní mřížka)	200 cm ²
Minimální plocha vývodu vzduchu (horní mřížka)	250 cm ²

INFORMACE K TEPLOVODNÍMU VÝMĚNÍKU	
Maximální pracovní přetlak	2,5 bar
Minimální teplota vratné vody	55 °C
Objem vody	47 litrů
Připojení vstup / výstup	1" / 1"

VŠEOBECNÉ TECHNICKÉ INFORMACE	
Průměr přívodu vzduchu pro hoření	Ø 125 mm
Celková hmotnost / hmotnost vystýlky topeniště	cca 294 / 87 kg
Použití v uzavřené akumulární obestavbě dle oborových pravidel	vhodné
Splňuje požadavky norem	BlmSchV (Stufe2), 15a BVG

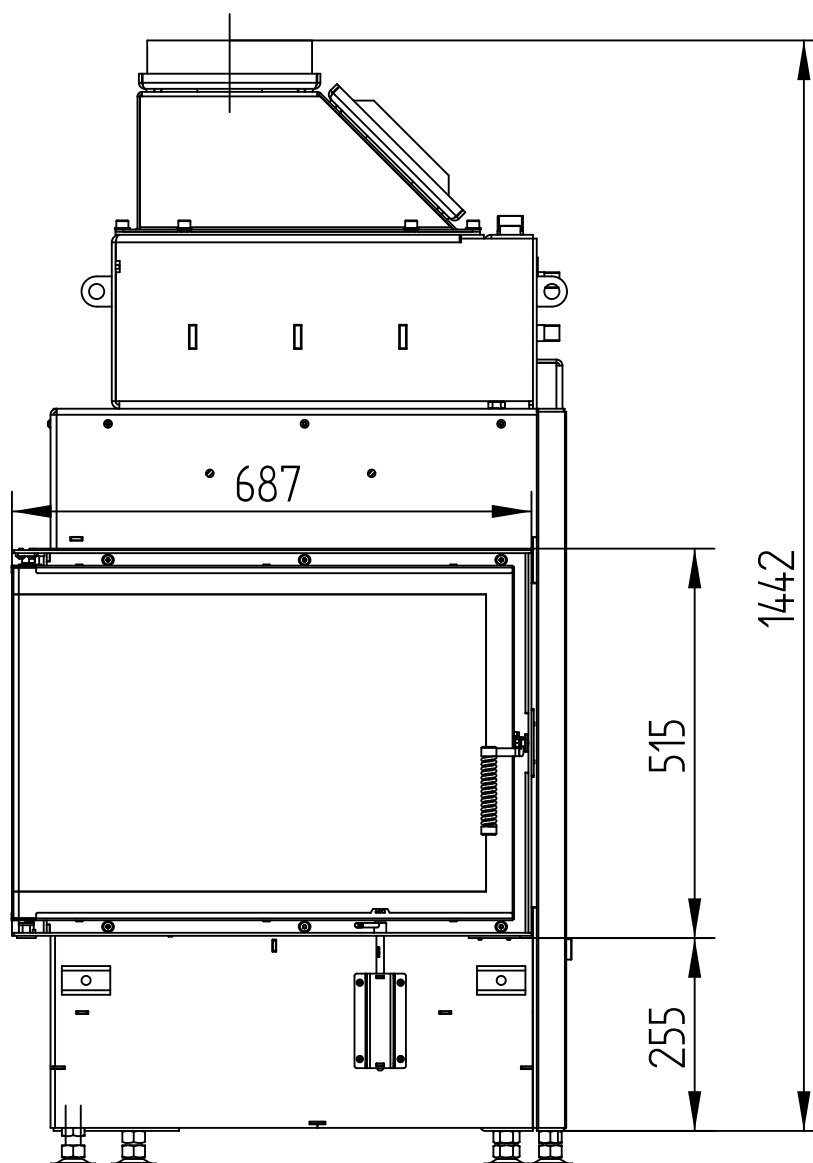
Č.	VELIKOST ZÁVITU	POPIS
1	G 1" (AG)	Přívod vody z otopné soustavy - min. 55°C
2	G 1" (AG)	Výstup vody do otopné soustavy
3	G 1/2" (AG)	Přívod vody z řádu do chladicí smyčky
4	G 1/2" (AG)	Odvod vody z chladicí smyčky do odpadu
5	G 3/8" (IG)	Odvzdušňovací ventil
6	G 1/2" (IG)	Pouzdro pro teplotní čidlo
7	G 1/2" (IG)	Otvor pro vypouštěcí ventil



ECKA 67/45/51WL

Technická data
Stav 07/2015

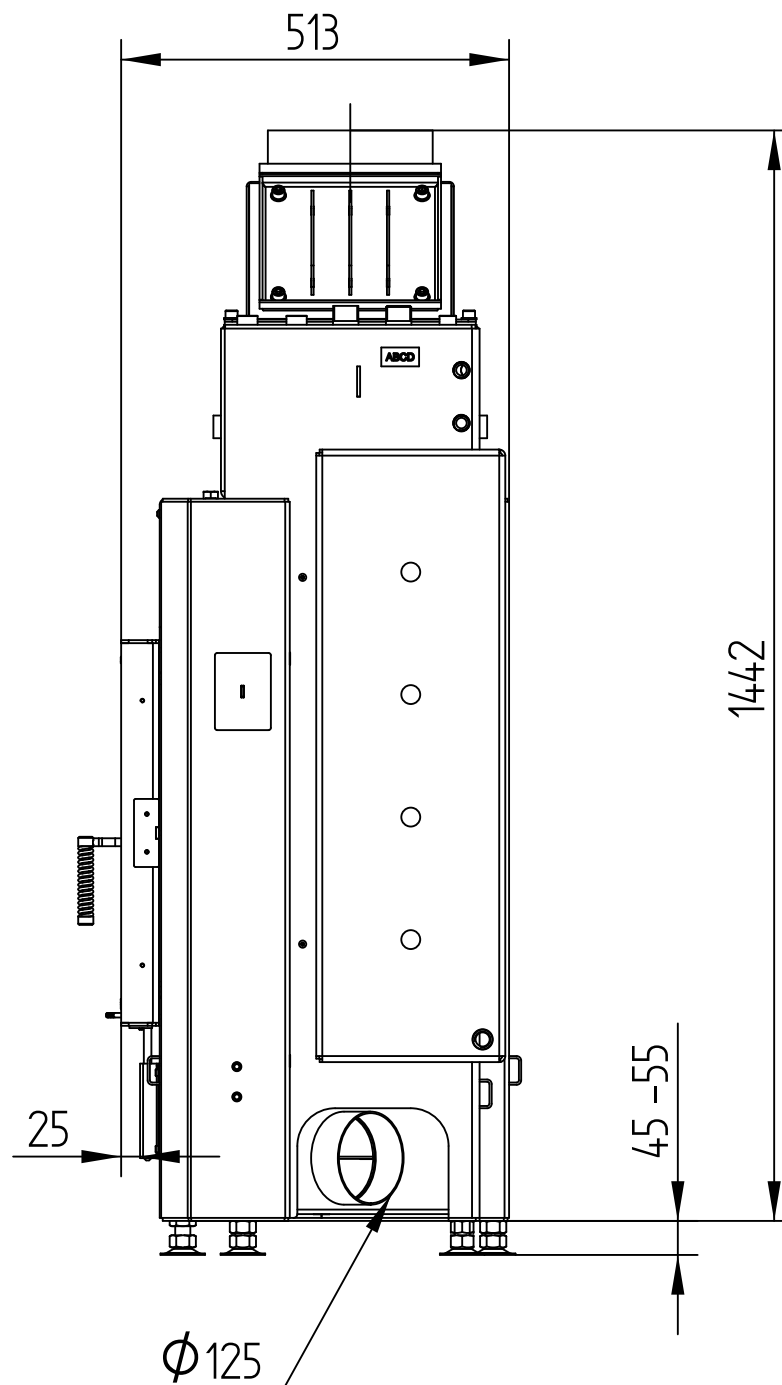
M 1 : 10



ECKA 67/45/51WL

Technická data
Stav 07/2015

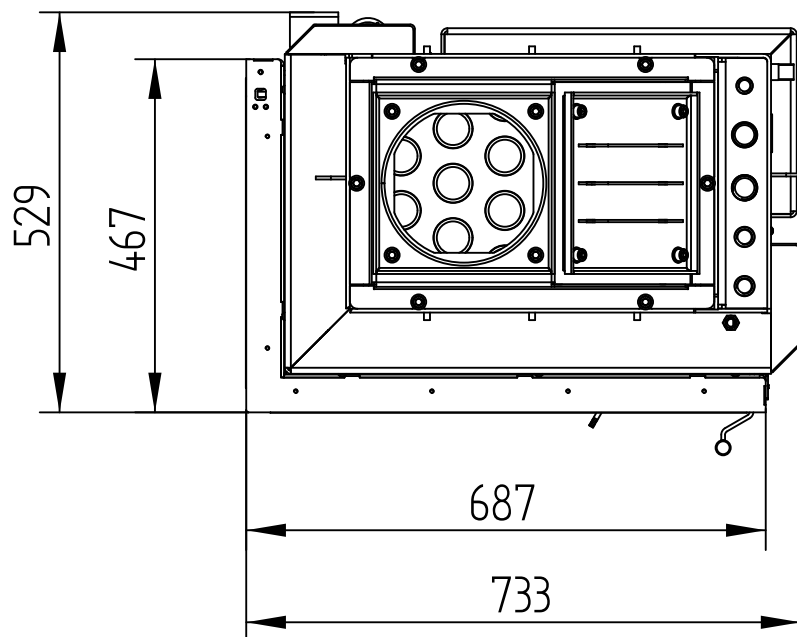
M 1 : 10



ECKA 67/45/51WL

Technická data
Stav 07/2015

M 1 : 10

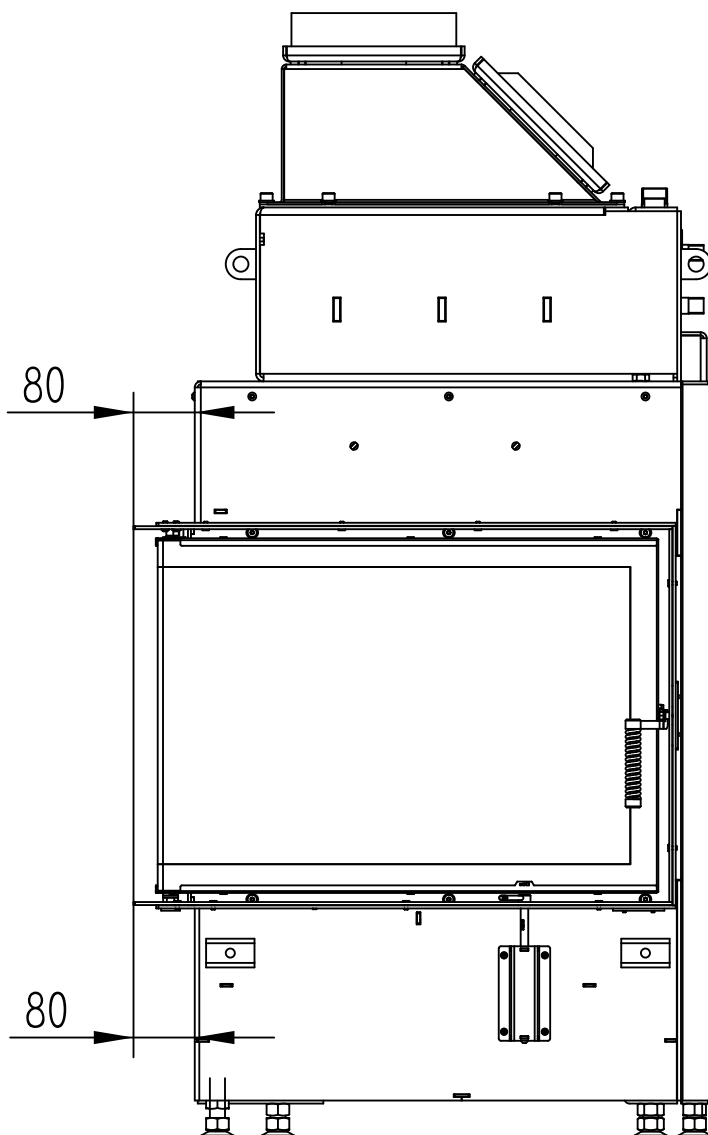


ECKA 67/45/51WL

STAVĚCÍ RÁM ŠESTISTRANNÝ, 80 mm

Technická data
Stav 07/2015

M 1 : 10

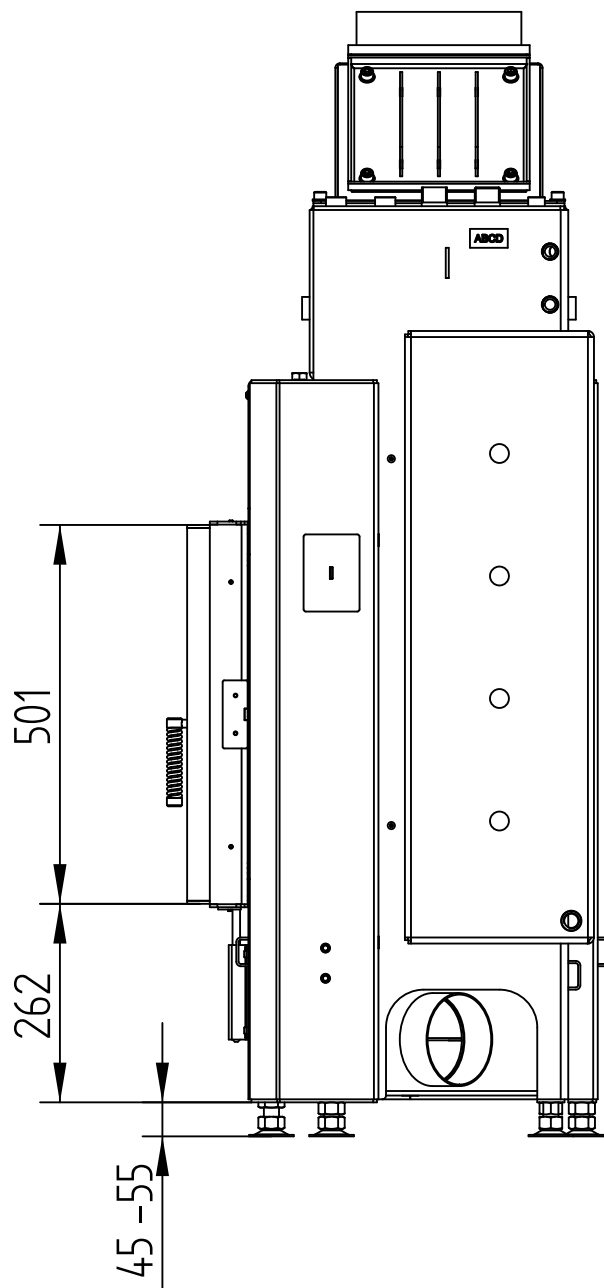


ECKA 67/45/51WL

STAVĚCÍ RÁM ŠESTISTRANNÝ, 80 mm

Technická data
Stav 07/2015

M 1 : 10



ECKA 67/45/51WL

STAVĚCÍ RÁM ŠESTISTRANNÝ, 80 mm

Technická data
Stav 07/2015

M 1 : 10

