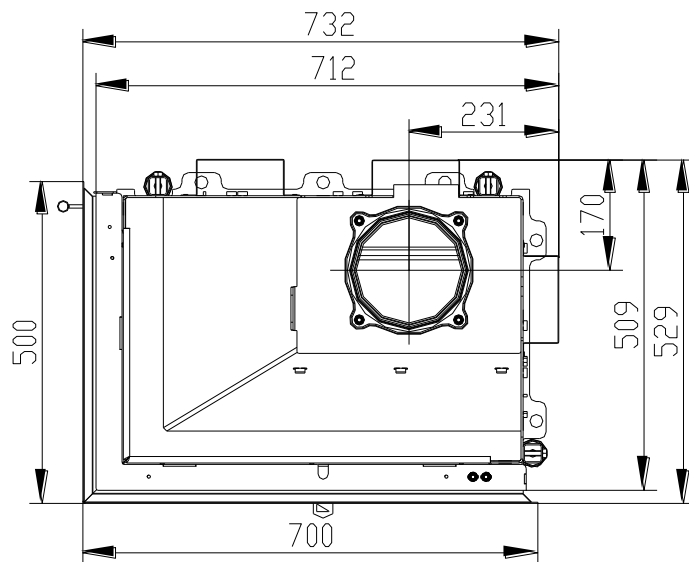
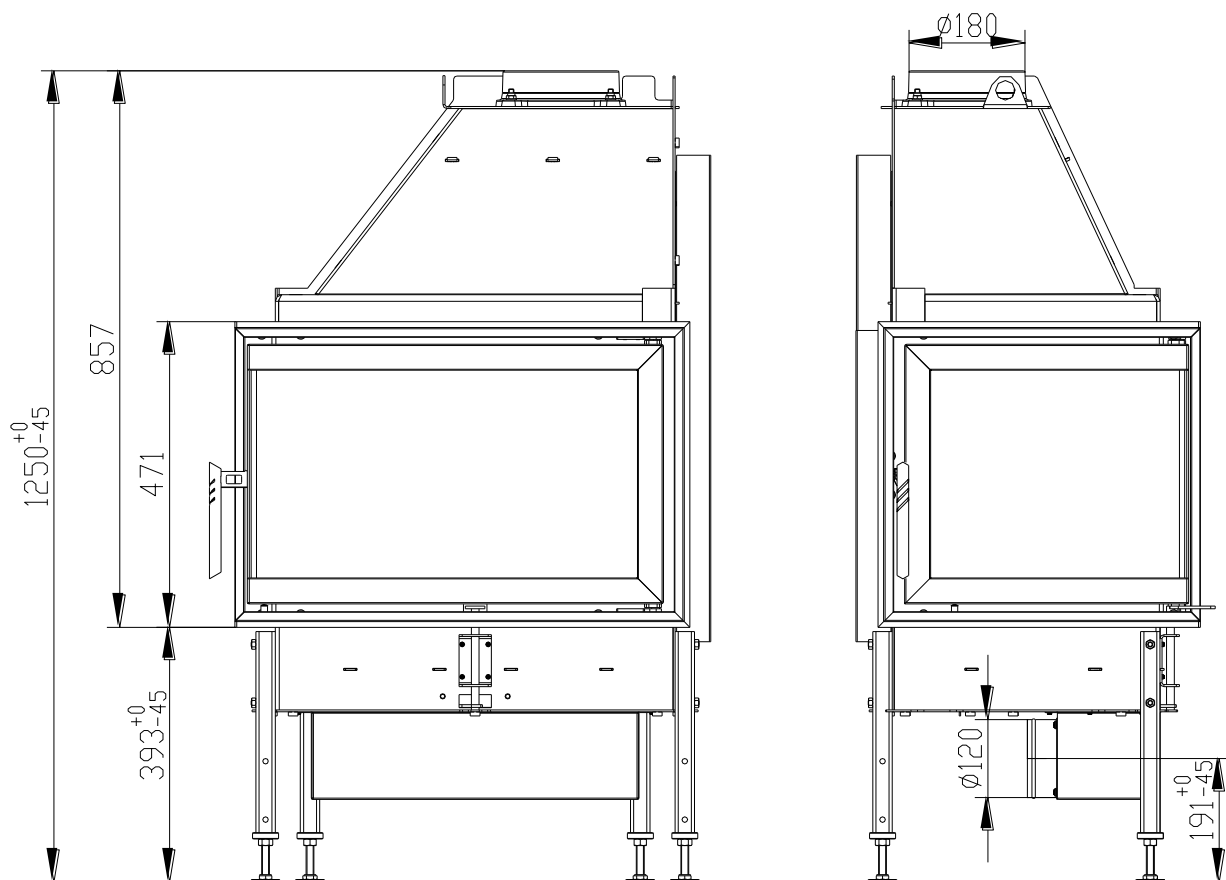


KRBOVÁ VLOŽKA INTER 8 CL dle EN 13 229

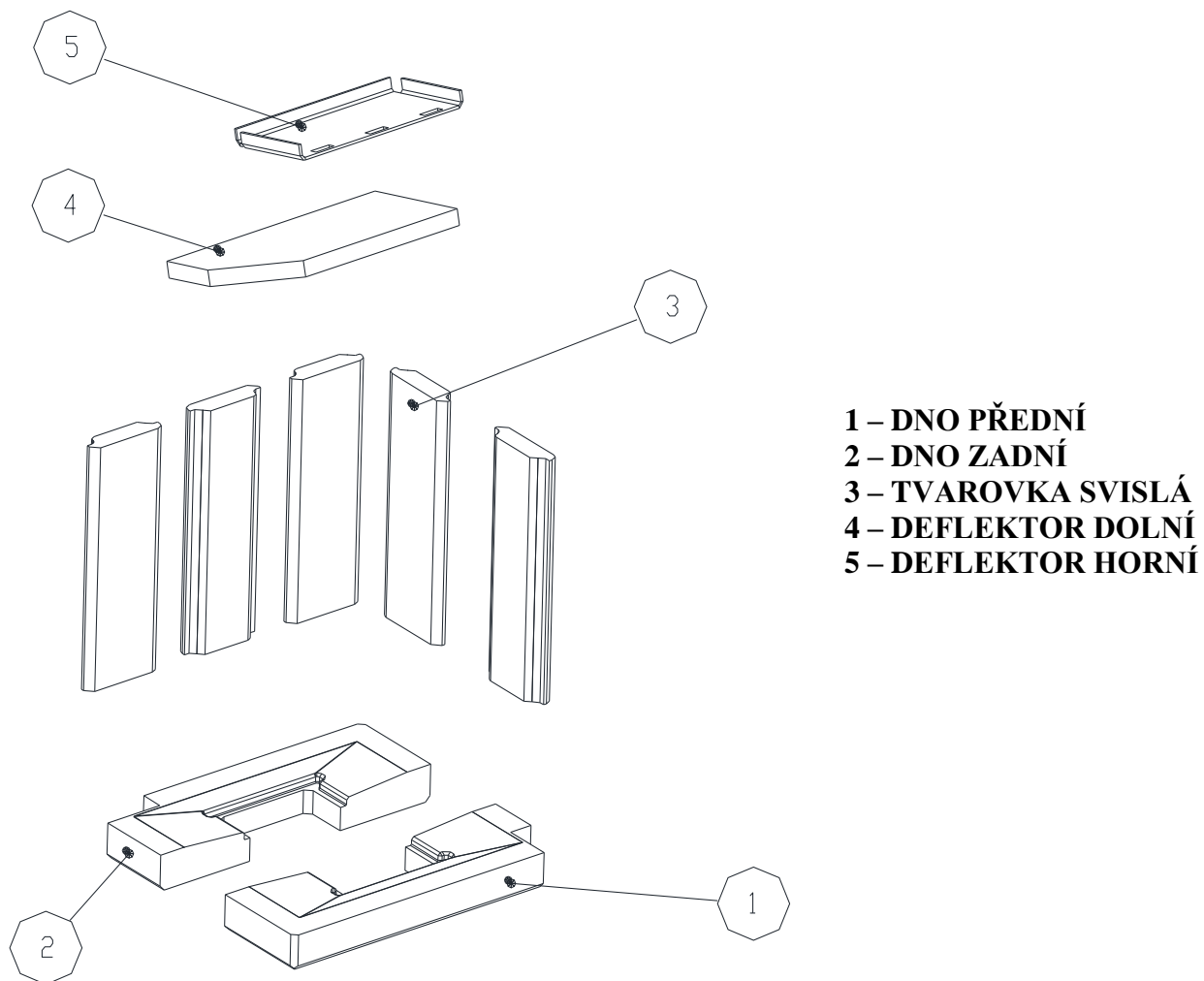


KRBOVÁ VLOŽKA INTER 8 CL dle EN 13 229

Technické údaje:

Jmenovitý tepelný výkon	kW	13
Účinnost	%	80
Objemový proud spalin	g/s	10,2
Teplota spalin	°C	280
Min. podávací tlak při jmen. tepelném výkonu	Pa	12
Palivo		dřevo (buková polena)
Množství paliva za hodinu	kg/h	3,8
Emise CO ve spalinách (ve vztahu ke 13% O ₂)	%	0,067
Prach ve spalinách (při 13% O ₂)	mg/Nm ³	28
Průměr kouřovodu	mm	180
Hmotnost	kg	

Sestava šamotového topeniště:



Detaily viz návod k instalaci a použití.