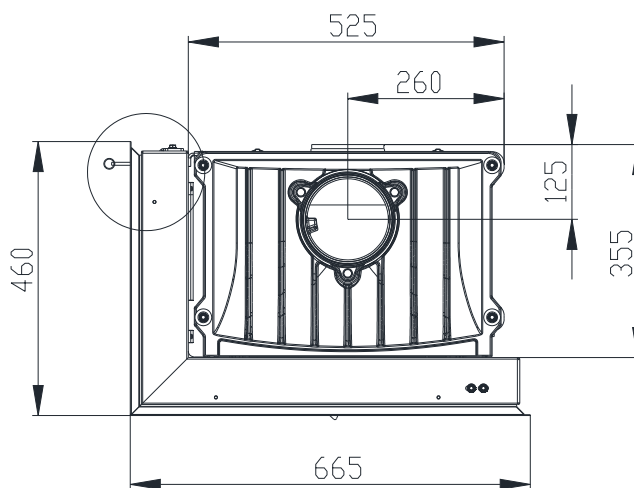
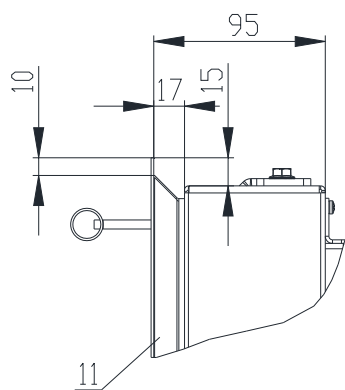
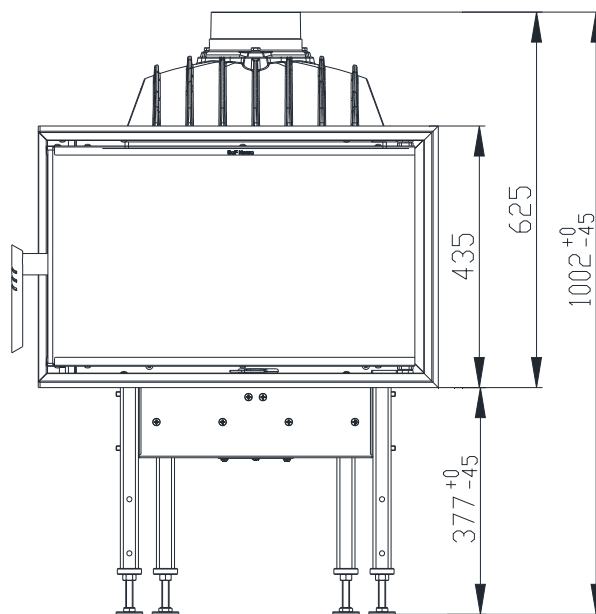
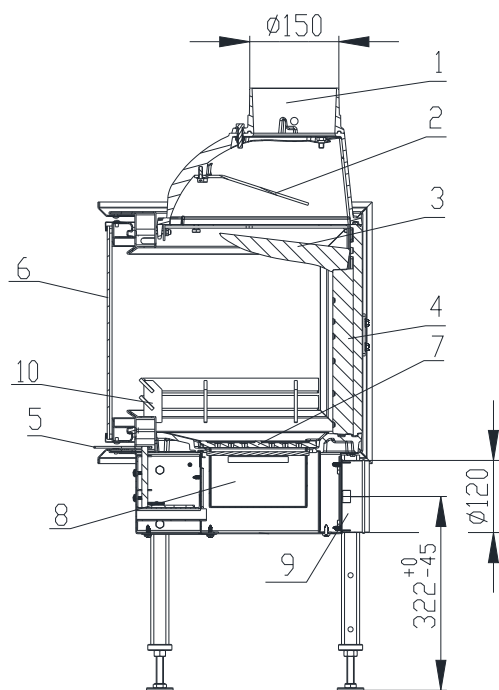


# KRBOVÁ VLOŽKA OPTIM 6CL

## dle EN 13 229

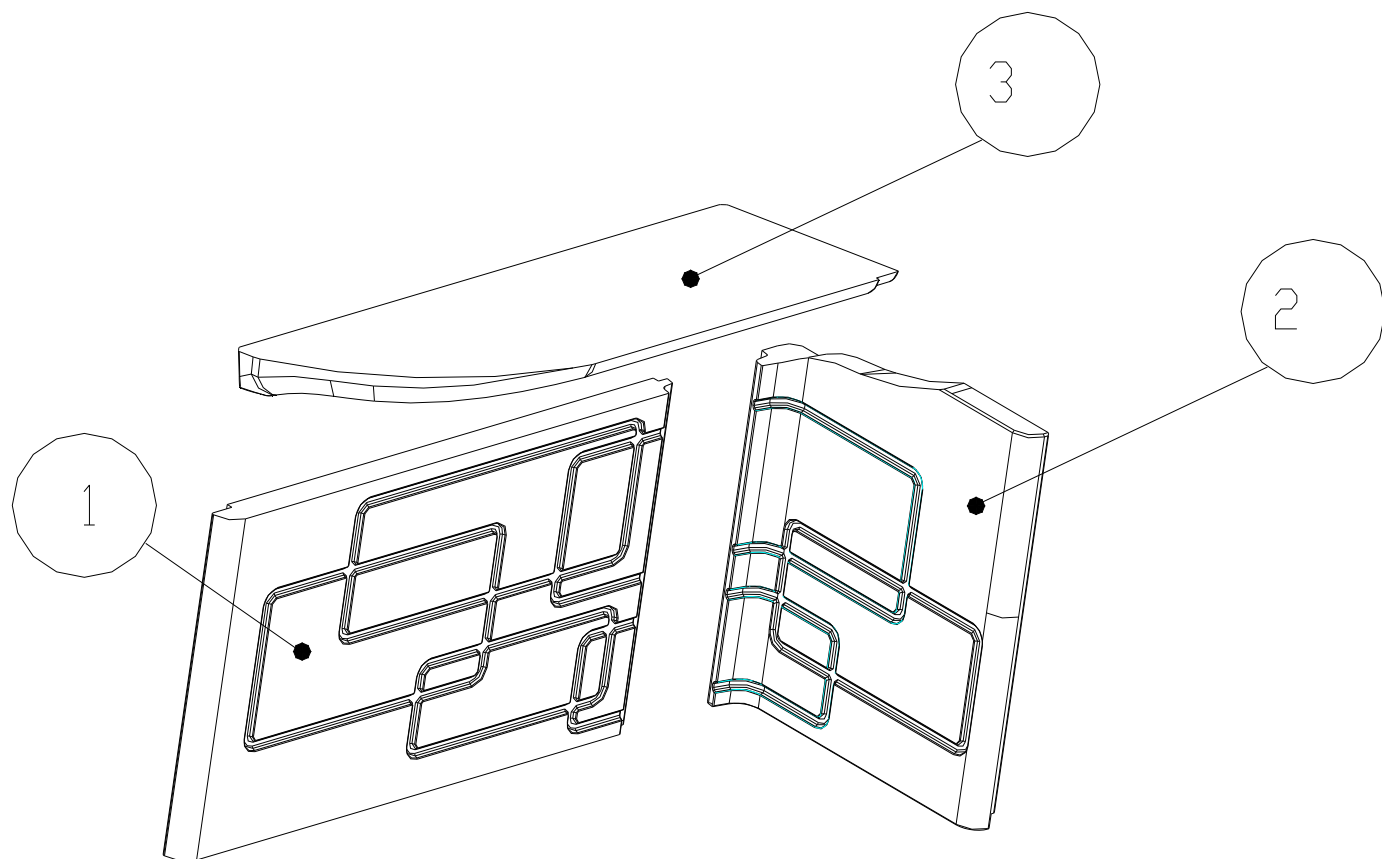


- |                                   |                             |
|-----------------------------------|-----------------------------|
| 1. Hrdlo kouřovodu                | 7. Rošt                     |
| 2. Deflektor (Ocel)               | 8. Popelník                 |
| 3. Deflektor (Carcon)             | 9. Přívod externího vzduchu |
| 4. Žáruvzdorná tvarovka (Carcon)  | 10. Zábřana                 |
| 5. Ovládání vzduchu pro spalování | 11. Zazdívací rámeček       |
| 6. Sklo                           |                             |

### Technické údaje:

jmenovitý tepelný výkon	kW	6
účinnost	%	78,5
hmotnostní proud spalin	g/s	5,8
teplota spalin za hrdlem	°C	347
min. tah (podtlak) při jmen. tepelném výkonu	Pa	10
palivo		dřevo (buková polena)
množství paliva za hodinu	kg/h	1,9
Emise CO ve spalinách (ve vztahu ke 13% O <sub>2</sub> )	%	0,07
průměr kouřovodu	mm	150
hmotnost	kg	106

## Žárovzdorné tvarovky Carcon



- 1 – ZÁDA
- 2 – BOK PRAVÝ
- 3 – DEFLEKTOR

BeF Home, s.r.o. Kotvrdovice 277 679 07 Kotvrdovice IČO: 25524682	<b>BĚF</b> home	<b>CE</b> 10
Typ: <b>OPTIM 6</b>		
Provedení: <b>6, V6, V6CL, V6CP, V6C, 6CL, 6CP, 6C</b>		
Číslo zkoušky: <b>30-10793</b>		
Notifikovaná osoba: <b>1015 EN 13229</b>		
Tepelný výkon: <b>6 kW výkonu pro vytápění</b>		
Energetická účinnost: <b>78,5 %</b>		
Emise CO ve spalinách (ve vztahu ke 13% O <sub>2</sub> ): <b>0,07 %</b>		
Teplota spalin: <b>347 °C</b>		
Vzdálenost od přilehlých hořlavých materiálů: <b>8cm + 10cm tepelné izolace</b>		
Druhy paliv: <b>dřevo (buková polena)</b>		
<b>Krbová vložka na pevná paliva k vytápění místností</b>		
<b>Přečíst a dodržovat návod k použití!</b>		
<b>Spotřebič s krátkodobým spalovacím procesem!</b>		

<sup>1)</sup> Detaily viz návod k instalaci a použití