

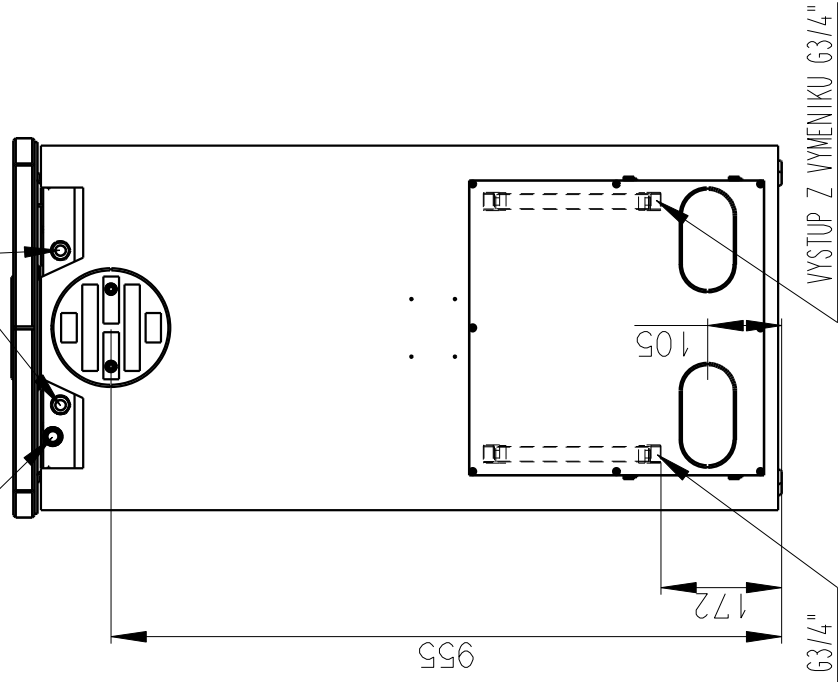
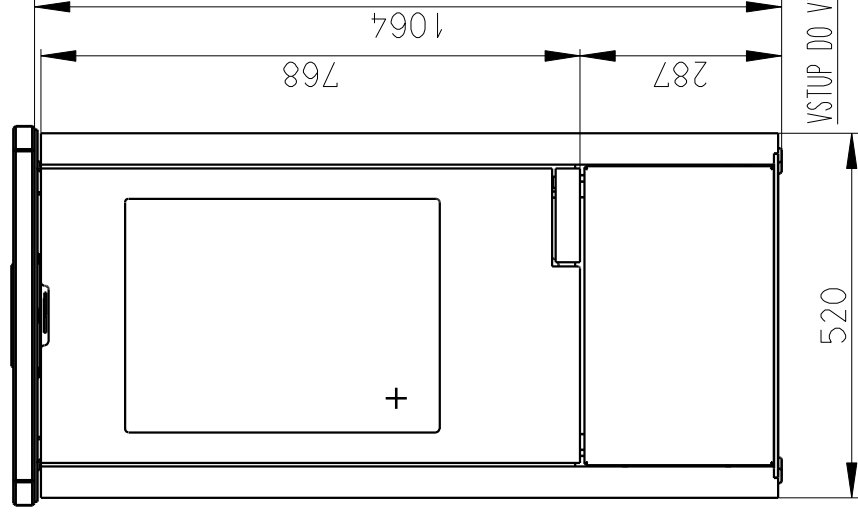
Meritko v mm; Maße in mm

# TALA 15 - VYMENIK - BOK PLECH VIKO SERPENTIN - 082E

158 kg

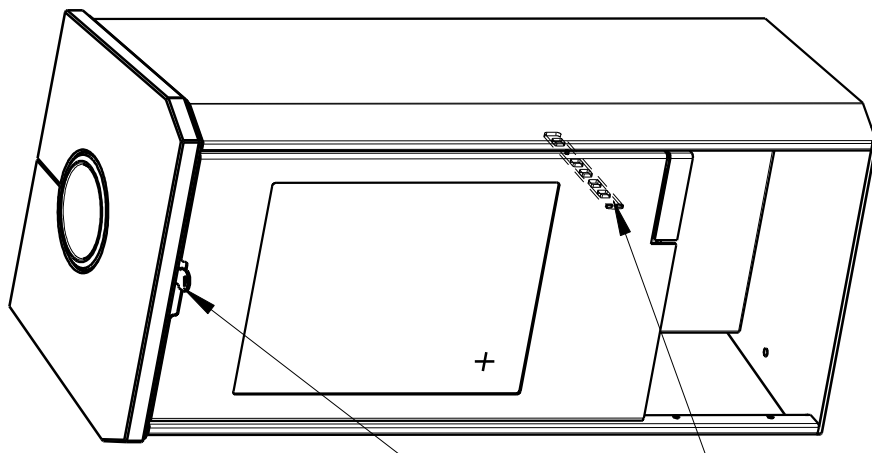
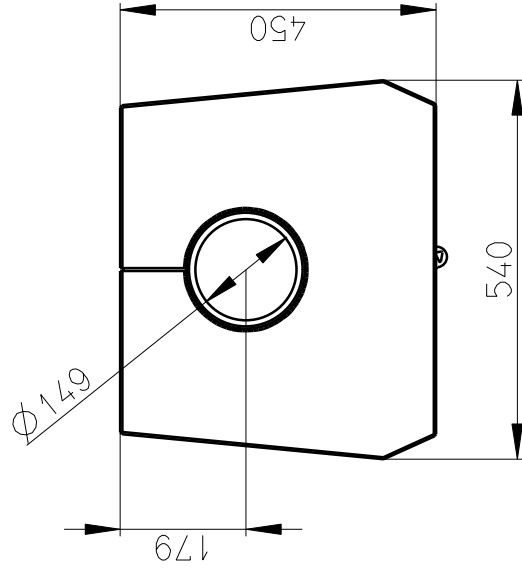
ODVZDUSNOVACI VENTIL G1/2"

JIMKA G1/2" (160)



VSTUP DO VYMENIKU G3/4"

VYSTUP Z VYMENIKU G3/4"



SEKUNDARNI VZDUCH  
Sekundärluft

PRIMARNI VZDUCH  
Primärluft