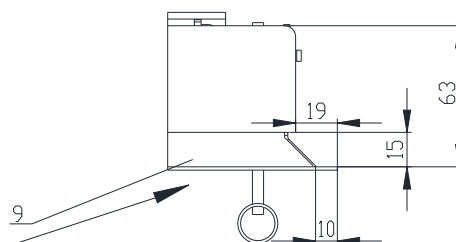
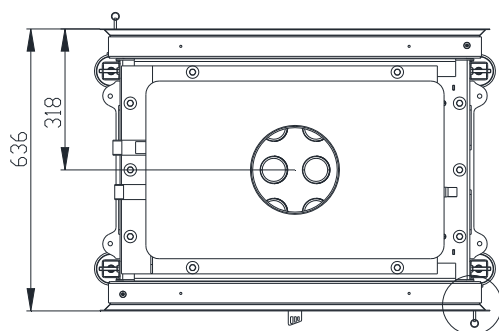
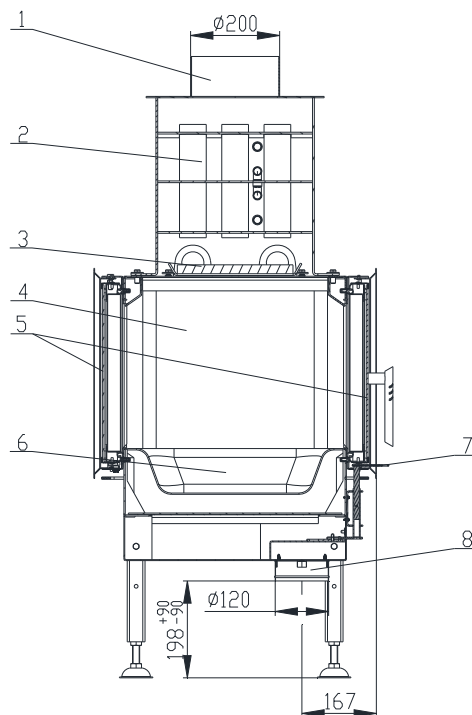
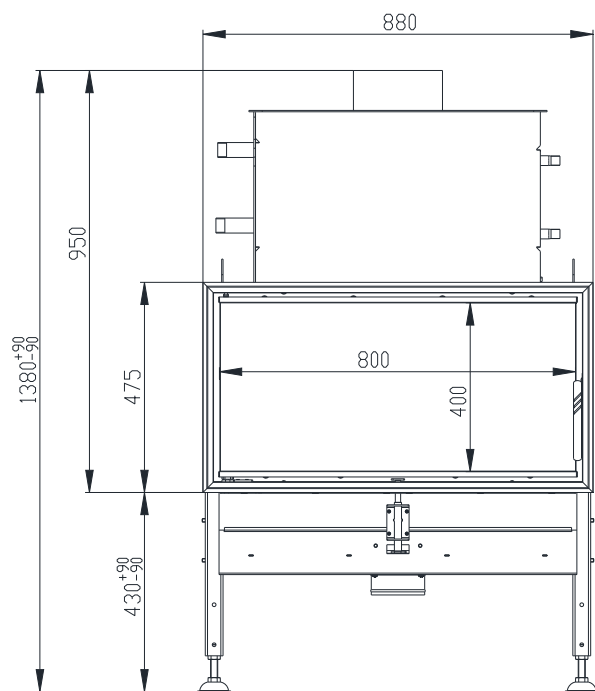


TEPLOVODNÍ KRBOVÁ VLOŽKA TWIN 9 AQUATIC dle EN 13 229



1. Hrdlo kouřovodu

2. Výměník

3. Deflektor (Vermikulit)

4. Žárovzdorná tvarovka (Carcon)

5. Sklo

6. Dno topeniště (Carcon)

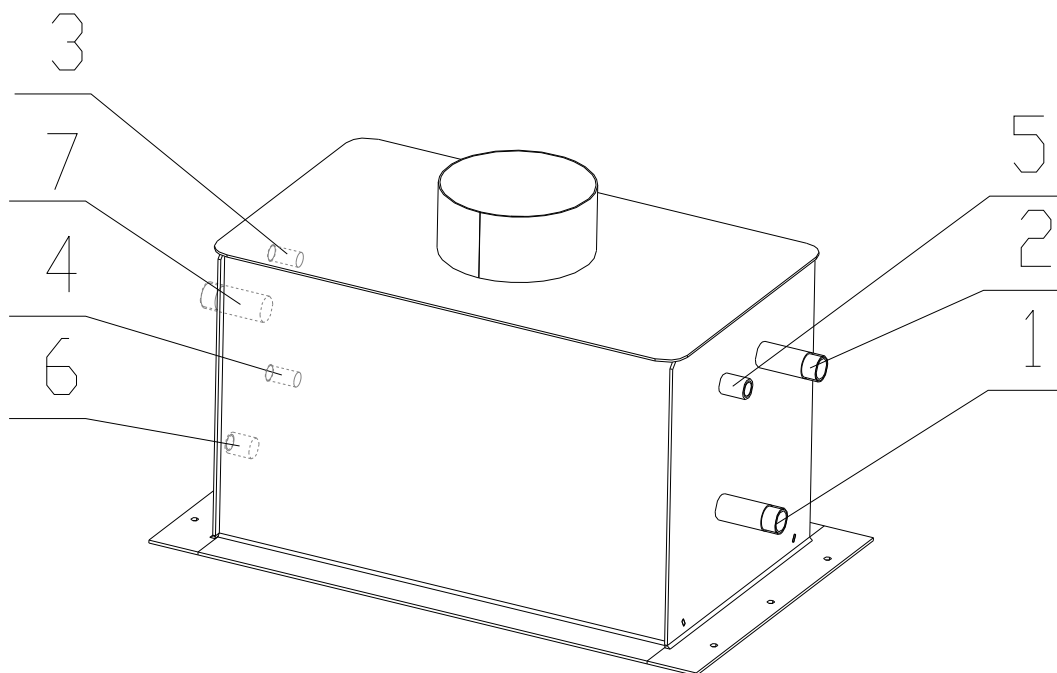
7. Ovládání vzduchu pro spalování

8. Přívod externího vzduchu

9. Zazdivací rámeček

Technické údaje:

jmenovitý tepelný výkon	kW	20
účinnost	%	85
tepelný výkon do vody	kW	10
objemový proud spalin	g/s	16,9
teplota spalin	°C	204
min.tah (podtlak) při jmen.tepelném výkonu	Pa	12
palivo		dřevo (buková polena)
množství paliva za hodinu	kg/h	6
Emise CO ve spalinách (ve vztahu ke 13% O2)	%	0,065
průměr kouřovodu	mm	200
hmotnost	kg	262



- 1 – Vstup studené vody do výměníku (zpátečka), vnější závit 1“
- 2 – Výstup teplé vody z výměníku (stoupačka), vnější závit 1“
- 3 – Přívod studené vody do termického zabezpečení, vnější závit 1/2“
- 4 – Výstup ohřáté vody z termického zabezpečení, vnější závit 1/2“
- 5 – Vstup pro odvzdušňovací ventil, vnitřní závit 1/2“
- 6 – Vstup pro čidlo termického zabezpečení, vnější závit 1“
- 7 – Vstup pro pojistný tlakový ventil, vnitřní závit 1/2“

BeF Home, s.r.o.
Kotvrdovice 277
679 07 Kotvrdovice
IČO: 25524682



Typ: **TWIN 9AQUATIC**

Provedení: **9 AQUATIC, V9 AQUATIC, VV9 AQUATIC,
9N AQUATIC, V9N AQUATIC**

Číslo zkoušky: **30-11402**

Notifikovaná osoba: **1015 EN 13229**

Tepelný výkon: **20 kW výkonu pro vytápění**

Energetická účinnost: **85 %**

Emise CO ve spalinách (ve vztahu ke 13% O₂): **0,065%**

Teplota spalin: **204 °C**

Vzdálenost od přilehlých

hořlavých materiálů: **8cm + 10cm tepelné izolace**

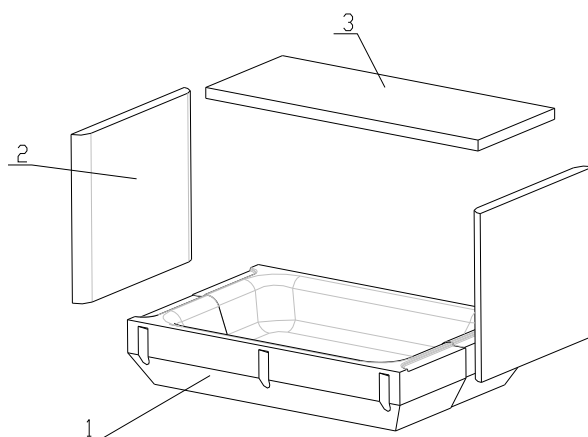
Druhy paliv: **dřevo (buková polena)**

Krbová vložka na pevná paliva k vytápění místností

Přečíst a dodržovat návod k použití!

Spotřebič s krátkodobým spalovacím procesem!

Sestava carconového topeniště



- 1 – TOPENIŠTĚ
- 2 – BOK
- 3 – DEFLEKTOR

Detaily viz návod k instalaci a použití