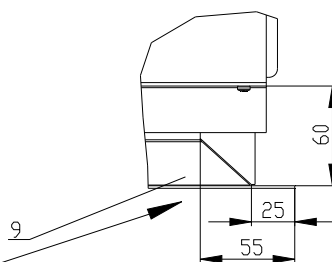
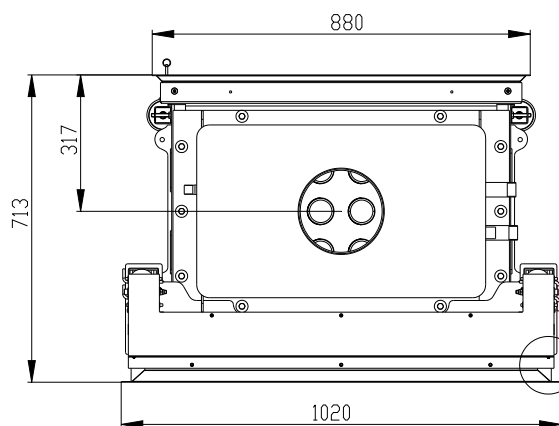
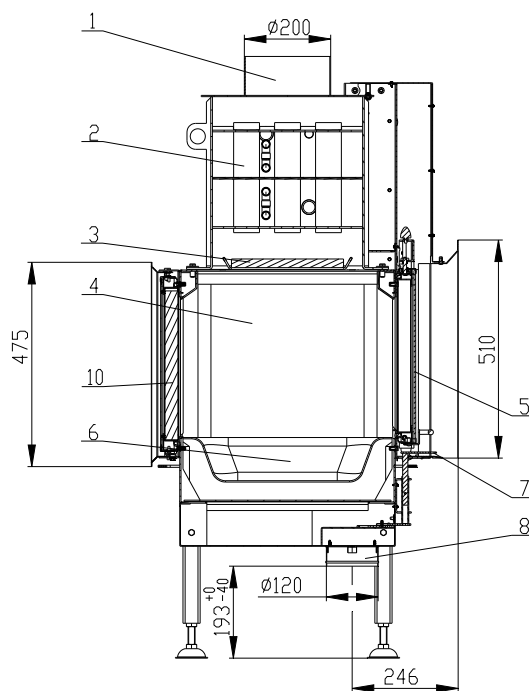
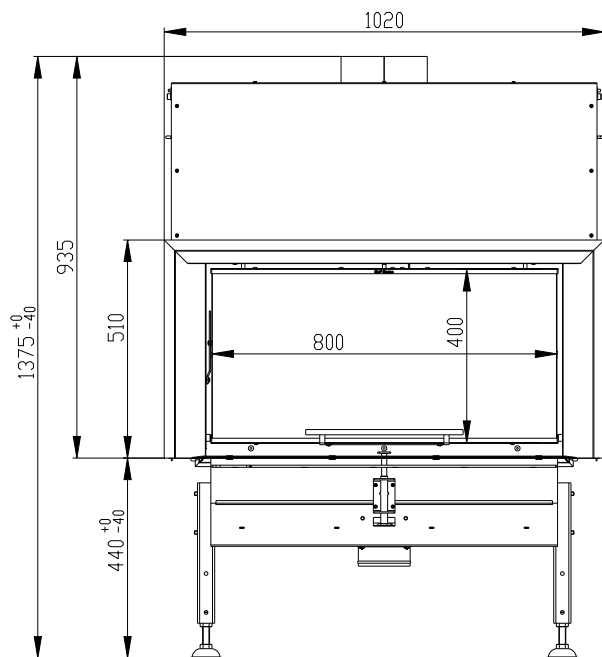


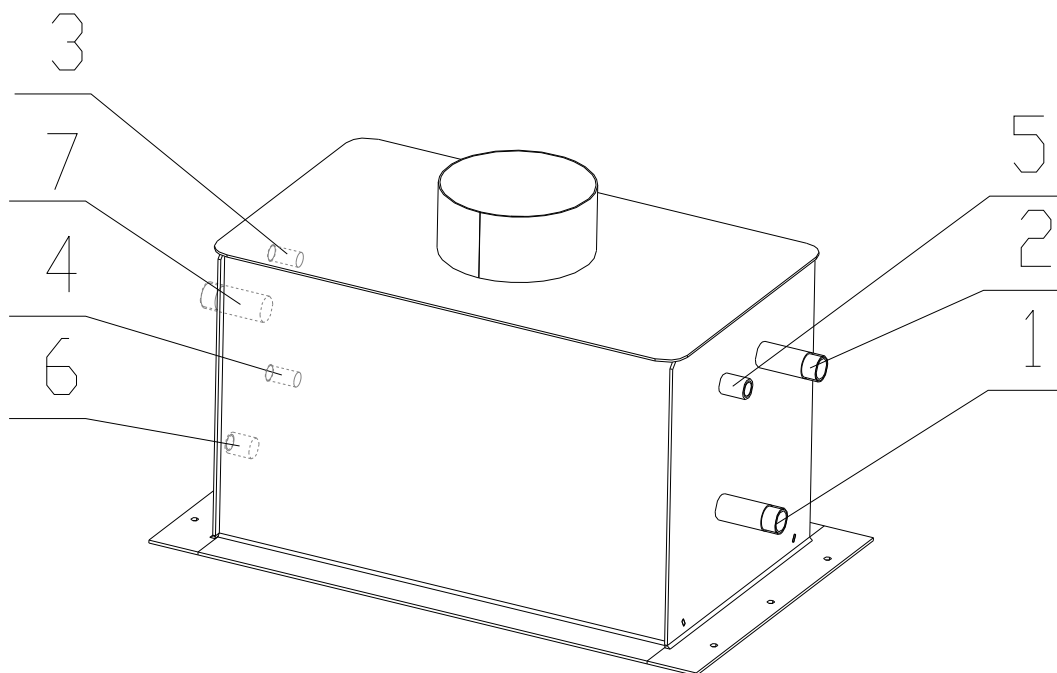
TEPLOVODNÍ KRBOVÁ VLOŽKA TWIN V 9 N AQUATIC dle EN 13 229



- | | |
|--|---|
| <p>1. Hrdlo kouřovodu</p> <p>2. Výměník</p> <p>3. Deflektor (Vermikulit)</p> <p>4. Žárovzdorná tvarovka (Carcon)</p> <p>5. Sklo</p> | <p>6. Dno topeniště (Carcon)</p> <p>7. Ovládání vzduchu pro spalování</p> <p>8. Přívod externího vzduchu</p> <p>9. Zazdivací rámeček</p> <p>10. Plné dveře</p> |
|--|---|

Technické údaje:

jmenovitý tepelný výkon	kW	20
účinnost	%	85
tepelný výkon do vody	kW	10
objemový proud spalin	g/s	16,9
teplota spalin	°C	204
min. podávací tlak při jmen. tepelném výkonu	Pa	12
palivo		dřevo (buková polena)
množství paliva za hodinu	kg/h	6
Emise CO ve spalinách (ve vztahu ke 13% O ₂)	%	0,065
průměr kouřovodu	mm	200
hmotnost	kg	327



- 1 – Vstup studené vody do výměníku (zpátečka), vnější závit 1“
- 2 – Výstup teplé vody z výměníku (stoupačka), vnější závit 1“
- 3 – Přívod studené vody do termického zabezpečení, vnější závit 1/2“
- 4 – Výstup ohřáté vody z termického zabezpečení, vnější závit 1/2“
- 5 – Vstup pro odvzdušňovací ventil, vnitřní závit 1/2“
- 6 – Vstup pro čidlo termického zabezpečení, vnější závit 1“
- 7 – Vstup pro pojistný tlakový ventil, vnitřní závit 1/2“

BeF Home, s.r.o.
Kotvrdovice 277
679 07 Kotvrdovice
IČO: 25524682



Typ: **TWIN 9 AQUATIC**

Provedení: **9 AQUATIC, V9 AQUATIC, VV9 AQUATIC,
9N AQUATIC, V9N AQUATIC**

Číslo zkoušky: **30-11402**

Notifikovaná osoba: **1015** EN 13229

Tepelný výkon: **20 kW výkonu pro vytápění**

Energetická účinnost: **85 %**

Emise CO ve spalinách (ve vztahu ke 13% O₂): **0,065%**

Teplota spalin: **204 °C**

Vzdálenost od přilehlých

hořlavých materiálů: **8cm + 10cm tepelné izolace**

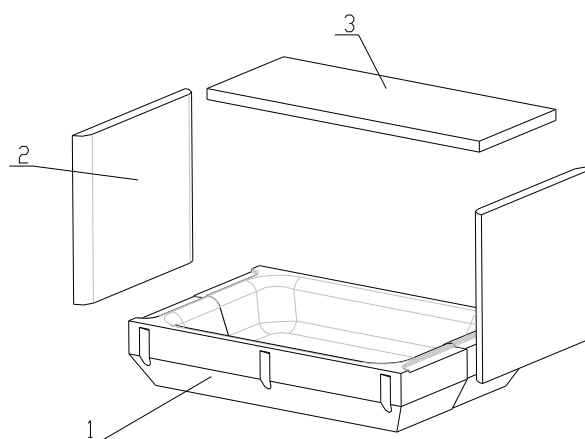
Druhy paliv: **dřevo (buková polena)**

Krbová vložka na pevná paliva k vytápění místností

Přečíst a dodržovat návod k použití!

Spotřebič s krátkodobým spalovacím procesem!

Sestava carconového topeniště



- 1 – TOPENIŠTĚ
- 2 – BOK
- 3 – DEFLEKTOR

Detaily viz návod k instalaci a použití