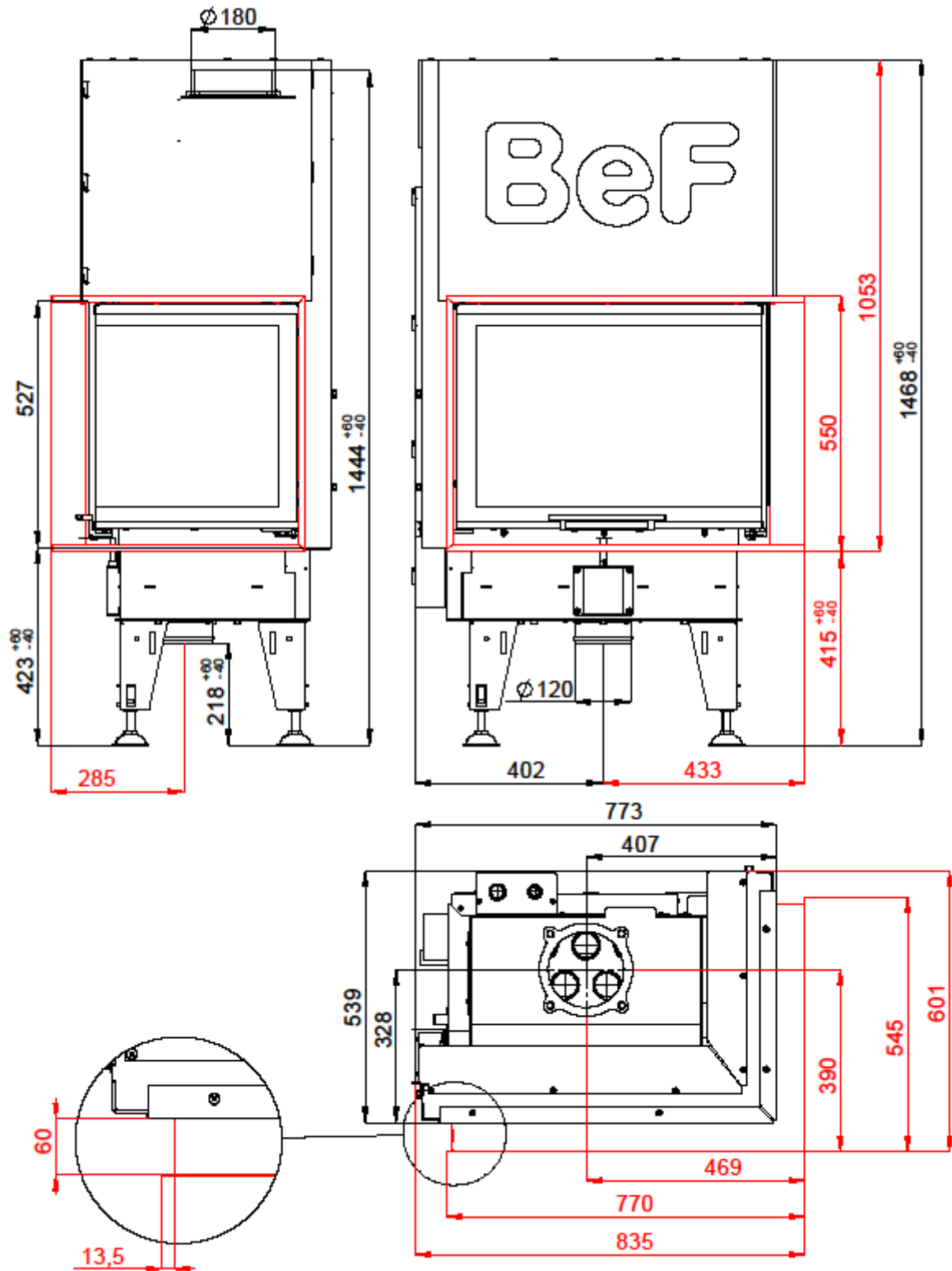


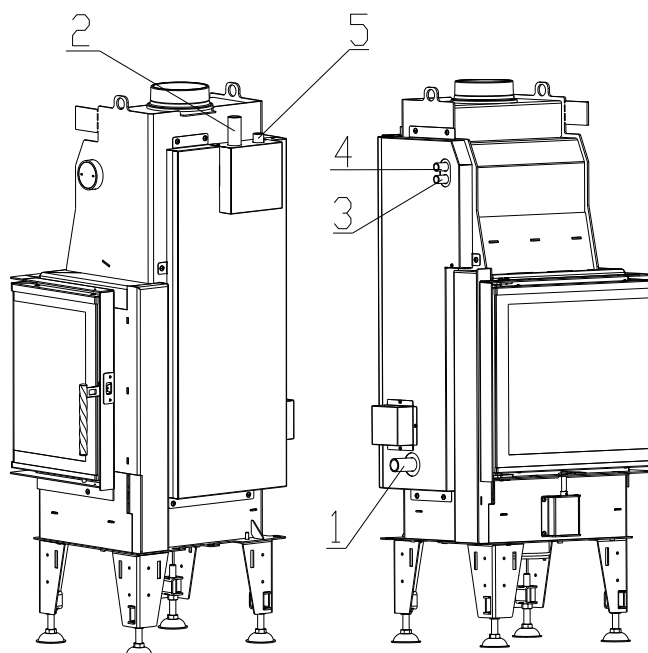
# TEPLOVODNÍ KRBOVÁ VLOŽKA BEF AQUATIC WH V 80 CP dle EN 13 229



# TEPLOVODNÍ KRBOVÁ VLOŽKA BEF AQUATIC WH V 80 CP dle EN 13 229

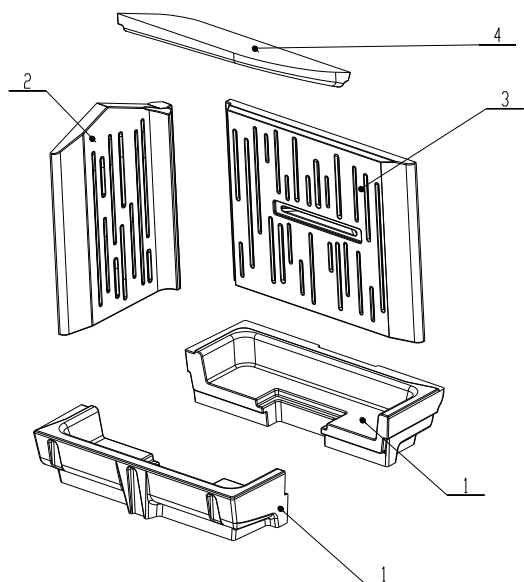
## Technické údaje:

|  |                    | Uzavřené ohniště      |
|--|--------------------|-----------------------|
| Jmenovitý tepelný výkon                                  | kW                 | 14,5                  |
| Účinnost   | %                  | 84                    |
| Tepelný výkon do vody                                    | kW                 | 10                    |
| Objemový proud spalin                                    | g/s                | 13,2                  |
| Teplota spalin   | °C                 | 191                   |
| Min. tah (podtlak) při jmen. tepelném výkonu             | Pa                 | 12                    |
| Palivo   |                    | dřevo (buková polena) |
| Množství paliva za hodinu                                | kg/h               | 4                     |
| Emise CO ve spalinách (ve vztahu ke 13% O <sub>2</sub> ) | %                  | 0,0441                |
| Prach ve spalinách (při 13% O <sub>2</sub> )             | mg/Nm <sup>3</sup> | 22                    |
| Průměr kouřovodu   | mm                 | 180                   |
| Hmotnost   | kg                 | 288                   |



- 1 – Vstup studené vody do výměníku (zpátečka), vnější závit 1“
- 2 – Výstup teplé vody z výměníku (stoupačka), vnější závit 1“
- 3 – Přívod studené vody do termického zabezpečení, vnější závit 1/2“
- 4 – Výstup ohřáté vody z termického zabezpečení, vnější závit 1/2“
- 5 – Vstup pro čidlo termického zabezpečení, vnitřní závit 1/2“

## Sestava carconového topeniště:



- 1. DNO**
- 2. BOK**
- 3. ZÁDA**
- 4. DEFLEKTOR**

Detaily viz návod k instalaci a použití.